



l'antenna

ANNO XXXVII - OTTOBRE 1965

RASSEGNA MENSILE DI TECNICA ELETTRONICA

NUMERO

10

LIRE 500

mod. 23-64 arno



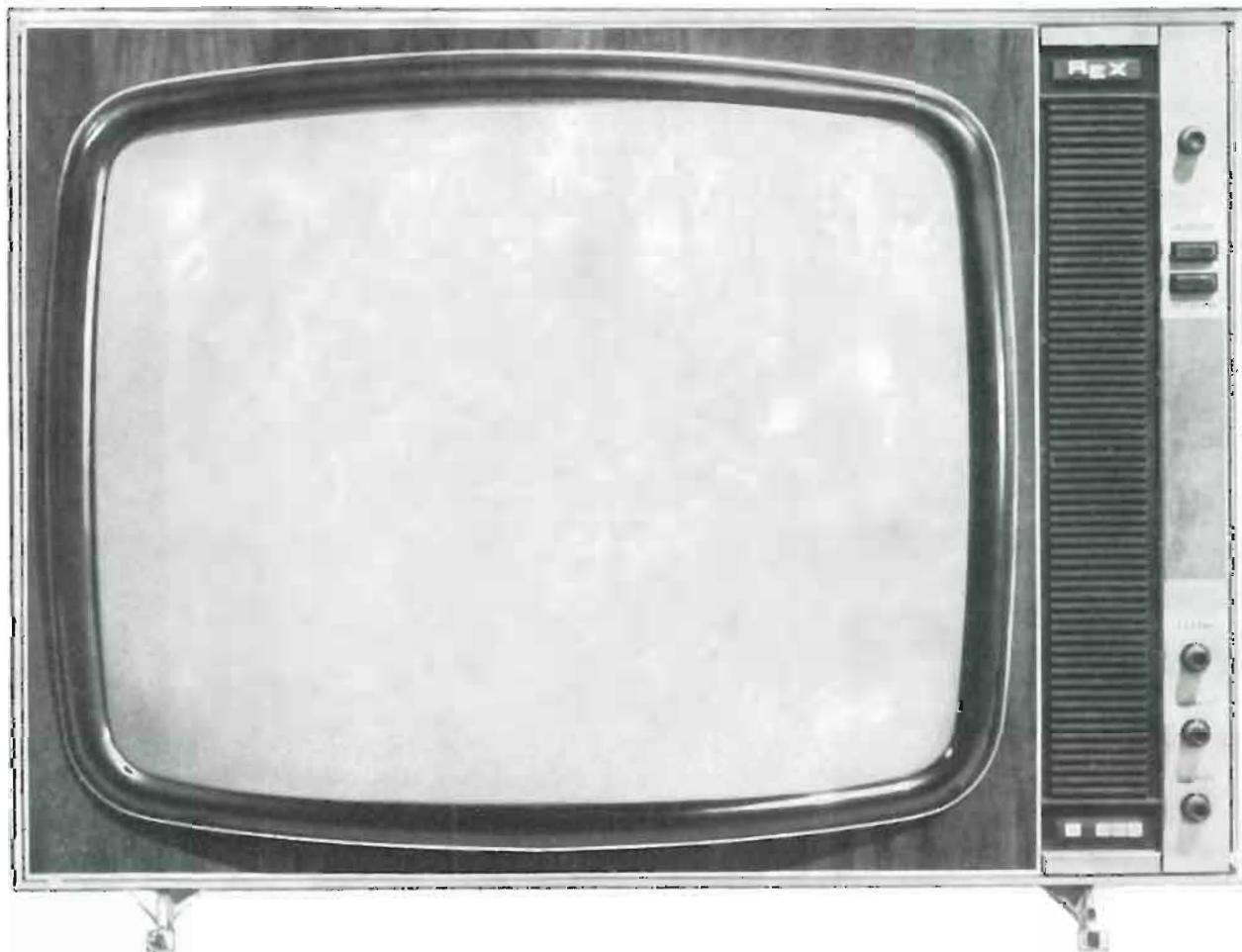
ITELECTRA

MILANO - VIA FORLANINI N. 54
TELEFONI N. 7383740 - 7383750

REX



Un marchio ed una «firma» che il pubblico conosce sempre più ed apprezza sempre più.



ufficio pubblicità ZANUSSI TV 6501

Nuova gamma televisori REX
modelli da 6-12-19-23-25 pollici

REX

una garanzia che vale

frigoriferi televisori lavatrici cucine □ apparecchi e impianti per convivenze e pubblici esercizi

Proprietà EDITRICE IL ROSTRO S. A. S.

Gerente Alfonso Giovene

Direttore responsabile dott. ing. Leonardo Bramanti

Comitato di Redazione prof. dott. Edoardo Amaldi - dott. ing. Vittorio Banfi - sig. Raoul Biancheri - dott. ing. Cesare Borsarelli - dott. ing. Antonio Cannas - dott. Fausto de Gaetano - dott. ing. Leandro Dobner - dott. ing. Giuseppe Gaiani - dott. ing. Gaetano Mannino Patanè - dott. ing. G. Monti Guarnieri - dott. ing. Antonio Nicolich - dott. ing. Sandro Novellone - dott. ing. Donato Pellegrino - dott. ing. Celio Pontello - dott. ing. Giovanni Rochat - dott. ing. Almerigo Saitz - dott. ing. Franco Simonini

Consulente tecnico dott. ing. Alessandro Banfi

SOMMARIO

<i>A. Banfi</i>	417	Evoluzione del colore
<i>F. Simonini</i>	418	La tecnica dell'asse dei tempi con sgancio a sincronismo in un moderno oscilloscopio
<i>G. C. Baroni</i>	424	Il Mariner IV ha fotografato Marte
<i>P. Quercia</i>	429	Connettori automatici per altoparlanti
<i>r.f.</i>	432	Notiziario industriale
	433	Un nuovo complesso a microonde in funzione al Fucino
<i>F. Bargiacchi</i>	435	Circuiti di stabilizzazione in ricevitori a transistori
<i>P. Soati</i>	442	Note di servizio dei ricevitori di TV VOXSON mod. Photomatic 329 - 330
	445	Segnalazione brevetti
<i>L. Graner</i>	446	Smorzamento di altoparlante con resistenze acustiche
	451	Notiziario industriale
<i>A. Turrini</i>	452	Sintonizzatore FM stereo Mc Intosh mod. MR 67
<i>I. de Robien</i>	454	Pratica della ricezione in stereofonia: i decodificatori
<i>a.f., P. Soati</i>	459	A colloquio coi lettori
	464	Archivio schemi

*Direzione, Redazione,
Amministrazione
Uffici pubblicitari*

VIA MONTE GENEROSO, 6/A - MILANO - Tel. 32.15.42 - 32.27.93
C.C.P. 3/24227



La rivista di radiotecnica e tecnica elettronica « *L'antenna* » si pubblica mensilmente a Milano. Un fascicolo separato L. 500 l'abbonamento annuo per tutto il territorio della Repubblica L. 5.000; estero L. 10.000. Per ogni cambiamento di indirizzo inviare L. 50, anche in francobolli.

Tutti i diritti di proprietà artistica e letteraria sono riservati per tutti i paesi. La riproduzione di articoli e disegni pubblicati è permessa solo citando la fonte. La responsabilità tecnico-scientifica di tutti i lavori firmati spetta ai rispettivi autori, le opinioni e le teorie dei quali non impegnano la Direzione.

più rendimento minore spesa

con gli accoppiamenti
direzionali Siemens

In un impianto collettivo d'antenna le prese ad accoppiamento direzionale offrono sensibili vantaggi rispetto a quelle ad accoppiamento resistivo e capacitivo:

- le minori attenuazioni di passaggio e di allacciamento significano minori spese di esercizio
- il migliore adattamento degli allacciamenti evita qualsiasi riflessione tra presa e presa
- l'indipendenza del carico garantisce una stabile tensione d'antenna
- l'alto disaccoppiamento fra le utenze garantisce una ricezione senza disturbi

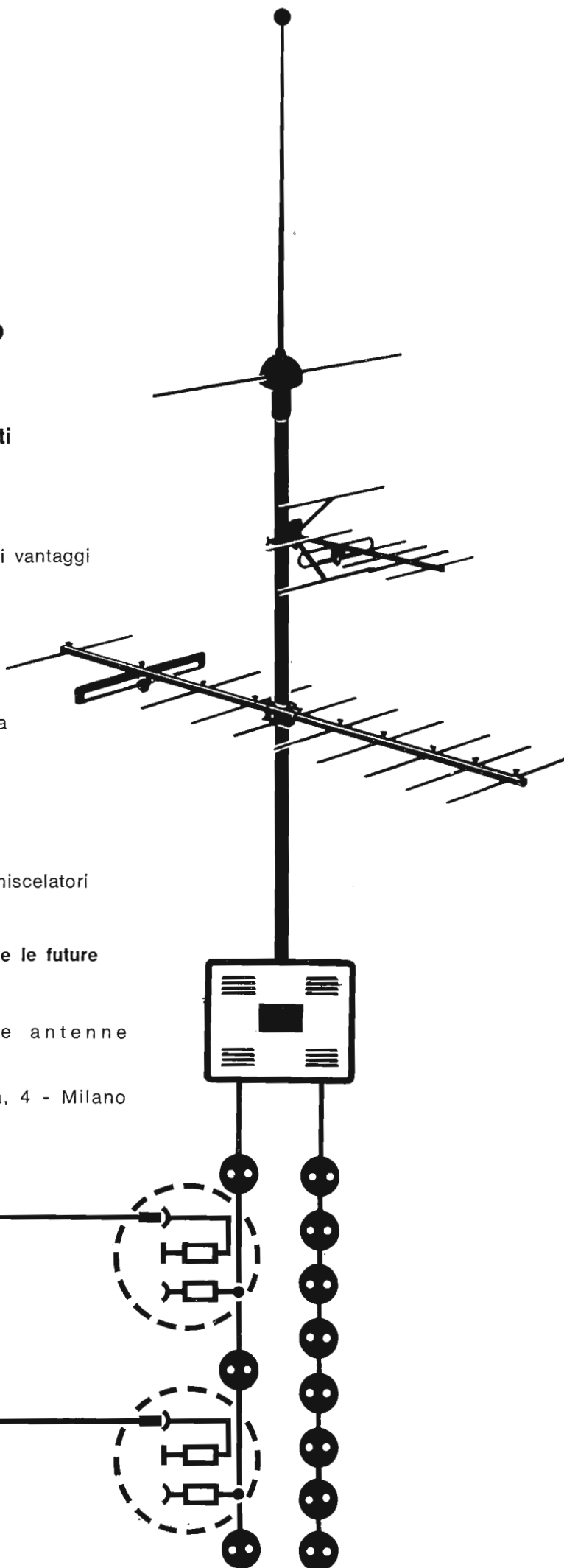
Gli accoppiamenti direzionali sono vantaggiosamente impiegati anche nei miscelatori e negli amplificatori Siemens

Con gli accoppiamenti direzionali si potranno ricevere più razionalmente ed economicamente le future trasmissioni in banda V

SIEMENS & HALSKE AG - settore antenne

Rappresentanza per l'Italia:

SIEMENS ELETTRA S.P.A. - Via Spinoza, 4 - Milano



dott. ing. Alessandro Banfi

Evoluzione del colore

Col passare del tempo ci rendiamo conto che la battuta di aspetto imposta dall'esito negativo della Conferenza di Vienna dello scorso aprile, alla contesa europea per la TV a colori è stata molto salutare e sopra tutto vantaggiosa per una indubbia accelerazione di inevitabili sviluppi evolutivi di questa giovane tecnica.

Dei tre sistemi in gara, quello americano NTSC, forte di un'esperienza di una dozzina di anni, non ha subito ovviamente che lievi affinamenti marginali, rivolti soprattutto al miglioramento tecnologico dei televisori. E ciò è in buona parte dovuto al notevole incremento della domanda verificatasi in questi ultimi tempi, con una sensibile diminuzione dei costi di produzione.

Molto più importanti ed essenziali sono stati i perfezionamenti introdotti nei due sistemi concorrenti PAL e SECAM, entrambi di creazione piuttosto recente.

All'evoluzione del procedimento di trasmissione e ricezione PAL, hanno intensamente lavorato i laboratori della Telefunken guidati dal Dr. Waller Bruch inventore del sistema, giungendo dopo varie tappe successive all'attuale versione finale che ha assunto il nome di « nuovo PAL ».

L'elemento tecnico fondamentale introdotto nel « nuovo PAL » consiste nell'adozione di un secondo « burst » di riferimento a 90° col primo e commutato alternativamente con esso nella stessa sequenza di commutazione d'inversione di polarità ad ogni scansione di riga. La risultante della composizione vettoriale dei due « burst » rappresenta il « burst » effettivo di riferimento. Tale accorgimento offre inoltre la possibilità di sopprimere i cosiddetti segnali di identificazione che venivano trasmessi assieme al segnale PAL durante il tempo di soppressione orizzontale. Nel « nuovo PAL » però permane la necessità di controllo a quarzo dell'oscillatore di sottoportante cromatica a 4,43 MHz.

Questo particolare, unitamente alla necessità di adozione di una linea di ritardo di 64 microsecondi, di estrema precisione (± 7 nanosecondi di tolleranza) che deve essere regolata e messa a punto singolarmente rendono però più costosa la produzione del televisore. Per contro il comportamento del televisore PAL così realizzato, viene reso più sicuro nel funzionamento, e più stabile nei colori, durante la trasmissione, nei rispetti del NTSC.

Analoghi, se non più importanti progressi, ha nel contempo realizzato anche il sistema SECAM attraverso un tenace lavoro di ricerche sperimentali svolto nei laboratori della CFT (creatrice del SECAM) in collaborazione con la ORTF (la RAI francese). Dopo essere passati attraverso vari stadi di sviluppo successivi si è giunti all'attuale versione, denominata « SECAM III-a » che esalta in modo eccezionale i numerosi vantaggi di questo sistema, riducendo a valori trascurabili alcuni fattori negativi prima riscontrati.

Si è partiti dall'osservazione fisiologica che la visibilità dei disturbi in un'immagine è più accentuata contro la zona cromatica del rosso. Da ciò l'idea di trasferire il vettore modulante del rosso nello spettro di banda di modulazione della sottoportante di colore più protetto contro disturbi ed attenuazioni accidentali, realizzando così una ripartizione spettrale asimmetrica (rosso e blu assieme) attorno alla sottoportante stessa. È da notarsi che questa particolare ripartizione spettrale dei due segnali di crominanza è unicamente possibile col sistema SECAM.

Con l'introduzione di tale perfezionamento si conseguono oltre alla diminuzione della sensibilità ai disturbi, vari altri importanti vantaggi collaterali, quali una brillante riproduzione dei transistori nelle aree di colori saturati, ed una migliore compatibilità (ricezione in bianco-nero).

La diminuzione della sensibilità ai disturbi consente tra l'altro un netto aumento dell'area di servizio, con un allontanamento delle zone marginali soggette a disturbi dell'immagine, corrispondente ad un incremento del 60% della potenza di trasmissione.

È interessante notare che la determinazione dei migliori valori dei parametri numerici corrispondenti alle nuove caratteristiche tecniche del « SECAM III-a », sopraenunciate è stata ottenuta mediante l'impiego appropriato di un calcolatore elettronico analogico universale, l'ANALAC A-110.

Queste importanti recenti innovazioni apportate ai due sistemi europei di TV a colori, hanno fatto sorgere presso le nazioni che si accingevano ad una prossima scelta del sistema da adottare per il proprio servizio, una situazione di preoccupata perplessità.

(il testo segue a pag. 434)

dott. ing. Franco Simonini

La tecnica dell'asse dei tempi con sgancio a sincronismo in un moderno oscilloscopio*



Fig. 1 - Foto di presentazione dello strumento.

1. - PREMESSA

Sia nella normale pratica TV che nell'elettronica in genere l'analisi delle forme d'onda si impone sempre di più come indispensabile ai fini della miglior comprensione dei fenomeni che governano, in modo d'altra parte sempre più complesso, le moderne utilizzazioni. Ormai le applicazioni dell'elettronica industriale non si contano più e la pratica della riparazione TV diviene via via più raffinata. Il tecnico elettronico per conseguenza viene dotato di istruzioni dettagliate da parte delle case costruttrici in modo da facilitarli l'accesso ai dettagli più complessi di queste moderne realizzazioni.

La parte più utile di questi consigli, di questi indirizzi di manutenzione e riparazione è quella relativa all'esame delle forme d'onda.

Il nostro occhio ha una capacità di discriminazione ben più spinta di qualsiasi altro mezzo di analisi. Con una occhiata sola noi possiamo infatti analizzare:

... La tensione picco-picco relativa alla forma d'onde in esame.

— I tempi di salita e la durata delle varie posizioni della forma d'onda impulsiva.

— Anomalie anche minime (oscillazioni spurie ecc.) presenti nella forma d'onda.

— Scartamenti anche minimi della forma d'onda corretta.

— Le reazioni degli stadi che danno luogo alle forme d'onda in esame per effetto di regolazioni di messa a punto o azionamento dei comandi dell'apparecchiatura.

Dall'esame di questi fattori è facile risalire con certezza alle cause cioè ai guasti, alle starature etc.

Occorre ricordare al riguardo che accertare con sicurezza le cause di un fenomeno non comporta solo minor fatica e perdita di tempo ma anche l'acquisizione di un dato tecnico spesso di grande importanza che arricchisce la esperienza del tecnico e ne migliora le possibilità a venire.

2. - LE PRESTAZIONI DI UN MODERNO OSCILLOSCOPIO

Ciò premesso occorre dire subito che gli oscilloscopi di modello convenzionale

non permettono una sufficiente capacità di analisi e per vari motivi:

1) anzitutto si richiede alta sensibilità di amplificazione dell'asse *y* (almeno fino ai 50 mV/cm), attenuatore tarato al 2-3% oltre ad un ingresso ad alta impedenza, ed a forte larghezza di banda in modo da permettere l'analisi anche di forme d'onda con andamento molto rapido (banda di frequenza da qualche Hz fino ad almeno i 10 MHz).

2) L'asse *x* poi deve permettere una larghezza di banda ben più estesa del normale, fino ad almeno 0,5 MHz di limite inferiore.

3) A questi assi di comando così degnamente equipaggiati deve corrispondere un asse tempi che sia esteso di frequenza e variabile con scatti a piacere e con una precisione tale da assicurare la buona lettura dei tempi.

4) Infine i sincronismi devono essere tali da permettere anche lo sgancio dell'asse tempi in comando di un livello, prescelto a piacere, della forma d'onda in esame.

Questo tipo di sincronizzazione è poco noto ancora o poco chiaro ai medi tecnici T.V. e merita qualche commento da parte nostra.

La normale alimentazione dell'asse *x* orizzontale con uno dei soliti generatori a dente di sega comporta infatti delle notevoli limitazioni nell'esame delle forme d'onda di segnali periodici impulsivi di durata molto breve o con andamento piuttosto rapido. Vediamone il perché.

Poniamo che alla frequenza di ripetizione di 50 Hz si desideri analizzare un fenomeno che dà luogo ad un impulso della durata di soli 100 μ s. Col mio asse tempi convenzionale sono vincolato alla frequenza di ripetizione del segnale che è come abbiamo visto di 50 Hz. Per conseguenza l'asse *x* del mio tubo a raggi catodici verrà completamente esplorato in ben $1000/50 = 20$ millisecondi.

AmMESSO anche di avere a disposizione 5 cm di sviluppo dell'asse *x* (cioè 4 ms/cm di velocità di scansione) il mio impulso sarà visibile solo su una piccola porzione dello schermo e cioè $m 0,1/4 \cdot 10 = 0,25$ mm.

Se ho una riserva di amplificazione dell'asse *x* (poniamo $x \cdot 4$) posso ruotare

(*) Oscilloscopio U.N.A. modello G50.

al massimo il comando di amplificazione asse x e poi regolare il comando di centraggio orizzontale dell'asse tempi fino a vedere ora il mio fenomeno con uno sviluppo orizzontale di 1 mm.

Se invece, utilizzando dei sincronismi speciali, io faccio sì che l'arrivo del mio segnale faccia partire ogni volta il mio asse tempi con, per così dire, altrettanti scatti molto veloci, potrò utilizzare una velocità dell'asse tempi molto superiore, poniamo di 50 μ sec/cm., ottenendo così una traccia estesa per ben 2 cm. Volendo potrò spingere fino al massimo di velocità il mio asse tempi, ruotare anche qui al massimo il comando di amplificazione dell'asse x e regolando al solito il centraggio orizzontale andarmi ad analizzare col massimo di enfaticizzazione i più minuti particolari della mia forma d'onda.

Ovviamente con lo sgancio a sincronismo (a «trigger», cioè a grilletto come dicono immaginosamente gli USA) dell'asse tempi occorre un comando in più, oltre a dei sincronismi di altissima stabilità; occorre infatti regolando un potenziometro scegliere il livello del segnale per il quale si desidera provocare lo sgancio dell'asse tempi.

Scegliendo il livello più conveniente (e se il caso con polarità positiva o negativa) è possibile far iniziare l'analisi della forma d'onda dal saliente o dal punto più interessante in modo da poter poi enfaticizzare a piacere ciò che segue della forma d'onda.

Altra conseguenza dell'asse tempi a sgancio è che occorre un comando a scatti tarati dei tempi e una buona precisione dei tempi stessi da parte del generatore relativo, diversamente non

si avrebbe una buona analisi delle caratteristiche della forma d'onda dato che l'asse tempi non è più vincolato come nei modelli convenzionali già ricordati alla frequenza di ripetizione dell'impulso.

Questa necessità delle tarature è tanto sentita che molti oscilloscopi di classe sono muniti di un generatore di onda quadra a fianchi molto ripidi e di 1000 Hz di frequenza con un'uscita tarata in mV.

Collegando l'asse Y a questo generatore è possibile così ritoccare i compensatori di aggiustaggio e verificare le tarature degli assi dell'oscilloscopio. La tecnica di sgancio a sincronismo dell'asse tempi è utilissima in pratica specie in TV ove si hanno appunto segnali molto complessi con una frequenza di ripetizione pari a quella di quadro e cioè 50 Hz.

Una simile massa di prestazioni ha fatto sì, fino a poco tempo fa che gli oscilloscopi si suddividessero in due diverse classi ben delimitate da un rapporto 1 a 10 di prezzo e cioè la classe degli oscilloscopi convenzionali (da 120 ÷ 150.000 lire di costo) e la classe degli oscilloscopi di grande qualità con sgancio a sincronismo (da 1,5 ÷ 2 milioni di costo).

La forte differenza di costo è d'altra parte giustificata dal fatto che gli oscilloscopi di grande qualità della seconda classe, impiegano dei tubi a raggi catodici di notevoli dimensioni e di qualità speciale (ad esempio con forte accelerazione del pennello catodico e schermo piatto) e sono realizzati con componenti di altissima qualità e con circuiti di notevole complessità (si in-

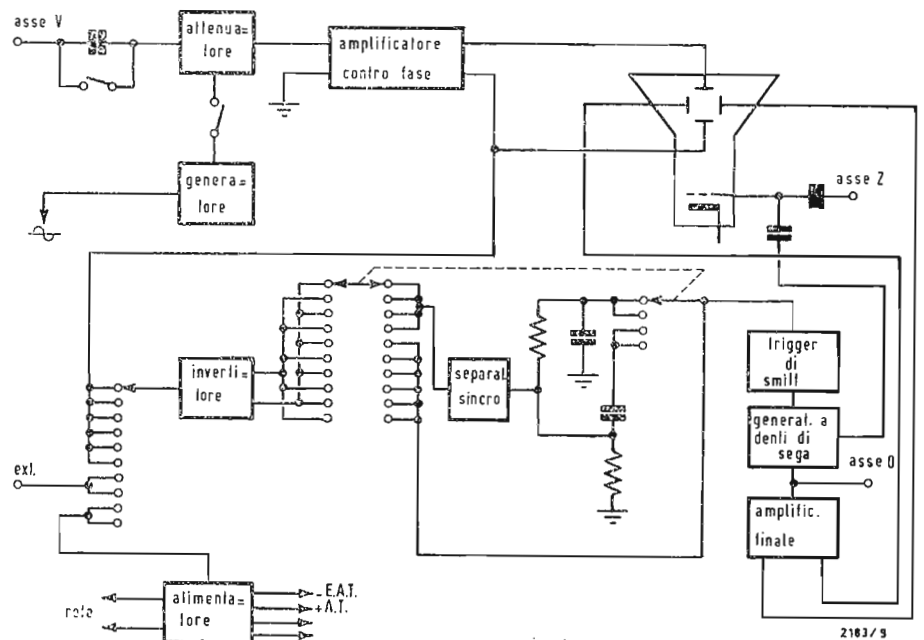


Fig. 2 - Schema a blocchi dell'oscilloscopio G50.

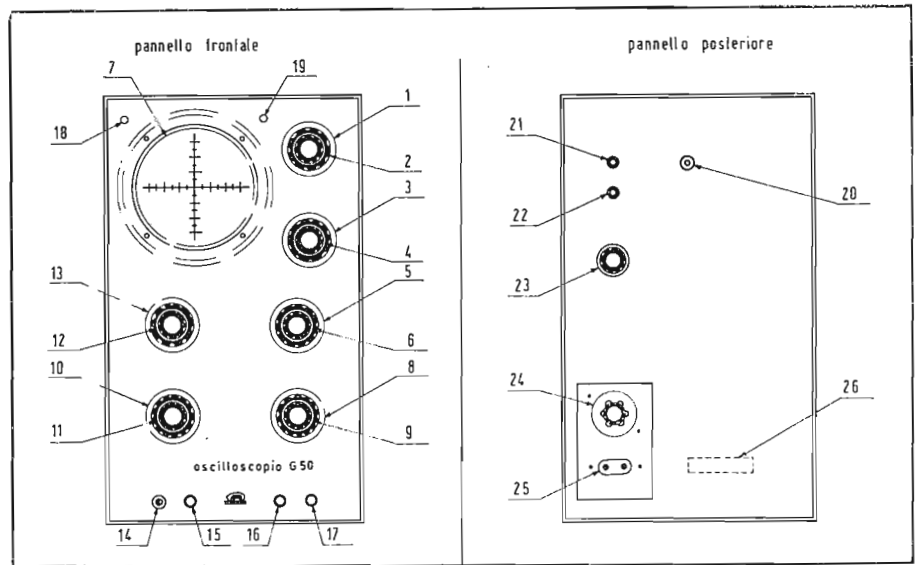


Fig. 3 - Vista frontale e posteriore dello strumento con indicazione dei comandi.

2187/3

piegano fino a 60 tubi termoionici oltre a molti semiconduttori e non meno di 25-30 comandi).

L'evolversi della tecnica ha ora portato ad una soluzione di classe intermedia alle due finora sin qui considerate e di costo solo di superiore un 20% a quello degli oscilloscopi convenzionali.

Questo nuovo strumento realizzato dalla UNA che qui descriviamo è una novità assoluta per il mercato degli strumenti di misura elettronica costruiti in Italia. È realizzato con un tubo a raggi catodici di medie dimensioni, ma di grande qualità del tipo a schermo piatto che ha permesso di ridurre sensibilmente l'ingombro.

È previsto sia il funzionamento con asse tempi convenzionale che con sgancio a sincronismo.

I risultati sono del resto notevoli. Sullo schermo appare la forma d'onda perfettamente delineata e la stabilità dei sincronismi è perfetta.

La larghezza di banda del verticale, con sensibilità di 50 mV/cm va da 0 a 10 MHz e quella dell'orizzontale da 0 a 0,5 MHz. L'asse tempi si estende con comando a scatti e precisione del 10% da 50 ms/cm (20 Hz) a 0,5 μs/cm (2 MHz). La risposta ai transistori è buona e così pure la stabilità dei sincronismi.

Per di più sono state previste quattro posizioni di sincronismo a scelta \pm TV quadro, \pm TV linea, che permettono mediante opportuna integrazione dei segnali che pervengono dal TV, di ottenere in modo pratico degli efficaci comandi di sincronismo. Si tratta infatti di modello specialmente progettato per i Radioteleriparatori.

3. - APPLICAZIONI PRATICHE DELL'OSCILLOSCOPIO UNAG50

Le applicazioni principali del G50 nel campo T.V. sono le seguenti:

— Alimentando il T.V. con un generatore di barre è possibile analizzare a fondo il comportamento degli stadi di media frequenza e dell'amplificatore video; in particolare si possono affermare i tempi di salita e per conseguenza la larghezza di banda del video.

— È possibile il controllo completo in tensioni e tempi delle varie forme d'onda di un T.V.

L'indagine può venir estesa a tutti i particolari di dettaglio di ogni forma di onda impulsiva senza timore che lo oscilloscopio possa introdurre di per sé delle alterazioni.

— Dato che è provvisto di comando separato per l'asse X con possibilità di magnificazione X_4 il G50 permette tutte le normali misure con spazzolamento e la possibilità di dilatare la traccia a piacere specie in corrispondenza dei punti di marcaggio.

La luminosità della traccia si mantiene buona anche in queste condizioni grazie alla forte accelerazione del pennello elettronico ed alla elevata tensione di alimentazione del tubo a raggi catodici (1000 V).

— Date le dimensioni modeste (175 × 290 × 400 mm.) ed il peso ridotto (11,5 kg) il G50 può venire con facilità utilizzato per il servizio di assistenza presso il cliente o anche, dato il ridotto consumo (solo 120 VA grazie all'adozione di molti transistori) per servizio su furgoni volanti per teleriparazioni a misure speciali (controlli minerari etc.). Agendo con macchina da ripresa fotografica polaroid a fuoco fisso modello HP 160 B della H.P., abbiamo rilevato le tracce di due tipiche forme d'onda ciascuna con una coppia di foto. Nella prima foto di ogni coppia il rilievo è stato fatto con il G50 utilizzato in modo convenzionale, mentre nella se-

conda foto il rilievo è stato effettuato con il sistema dello sgancio a sincronismo dell'asse tempi. Le didascalie permetteranno ai meno esperti di notare le evidenti differenze di analisi delle forme d'onda. Le fotografie riportate nelle figure 4 ÷ 9 sono state ottenute con pellicola polaroid e con una macchina fotografica della Hewlett e Pakard modello 196 A che applicata all'oscilloscopio, G50 ha dato ottimi risultati.

4. - AMPLIFICATORE VERTICALE

Sensibilità: 50 mVpp/cm.
Attenuatore a scatti: 9 posizioni 50 mV, 0,1 - 0,2 - 0,5 - 1 - 2 - 5 - 10 - 20 V.
Attenuatore continuo: con rapporto massimo di 3.
Impedenza di ingresso: 1 MΩ con 30 pF costante per tutte le 9 posizioni del commutatore.
Massima tensione applicabile: tensione continua più il picco tensione alternata 500 V. (500 V_{pp} con partitore esterno).
Taratura: 250 mVpp inseribili internamente, forma di onda rettangolare frequenza 50 Hz.
Risposta di frequenza: da 0 a 10 MHz con ingresso in cc. da 5 Hz a 10 MHz con ingresso in ca.
Risposta ai transistori: tempo di salita 0,05 μS; overshoot inferiore al 10%; pendenza del tetto a 50 Hz inferiore al 3%.

5. - ASSE TEMPI

Tipo di funzionamento: libero, comandato e sincronizzato.
Portate: da 50 mS a 0,5 μS/cm in 10 portate. 10 - 5 - 1 - 0,5 - 0,1 - mS/cm e 50 - 10 - 5 - 1 - 0,5 μS/cm.
Regolazione continua: con rapporto massimo di 5.
Precisione: ± 10%.
Sincronizzazione: 10 posizioni: ± TV linea, ± TV quadro, (con separatore

di sincronismo), ± prelevata internamente, ± Esterno a ± rete.
Livello sincronismo: internamente con una figura, altezza massima di 5 mm. Esternamente con un segnale di 100 mV minimo.

6. - ASSE ORIZZONTALE (W)

Sensibilità: 1 V_{pp}/cm.
Massima tensione applicabile: 500 V_{cc}.
Attenuatore continuo: con rapporto massimo di 4.
Impedenza di ingresso: 300 KΩ circa.
Risposta di frequenza: 0,5 MHz circa.

7. - ASSE (Z)

Sensibilità: 20 V_{pp}.
Polarità: con impulso negativo spegne la traccia.
Impedenza di ingresso: circa 10 KΩ.
Tubo a RC: tensione anodica 1000 V; traccia color verde media persistenza, schermo piatto. Regolazione dell'intensità e del fuoco. Reticolo illuminato.

8. - ALIMENTAZIONE

Tensione: 120 - 160 - 220 V.
Frequenza: 50 ÷ 60 Hz.
Consumo: 120 VA.
Dimensioni: 175 × 290 × 400 mm.
Peso: 10 Kg.
Tubi e semiconduttori: n. 4 6F94 - ECF80 - n. 1 2G508 - n. 5 ECC88 - 3KP1/F - n. 5 OA200 - EY87 - 2N697 - n. 4 BY100 TZ12 - n. 2 OA85 - BA100.
Finitura: in cassetta metallica con maniglia per il trasporto ad appoggio per posizione inclinata. Pannello color grigio chiaro con diciture litografate.
Accessori in dotazione:
 n. 1 Cavo di alimentazione tipo C1.
 n. 1 Cavo di ingresso tipo C43.
 n. 1 Puntalino tipo P27/S
 n. 2 Fusibili di scorta da 1A (per 220 V).
Accessori a richiesta:
 Sonda a bassa capacità tipo C 25 B.
 Filtro passa basso tipo P 55 A.
 Demodulatore tipo P 56 B.
 Terminale tipo C 24.

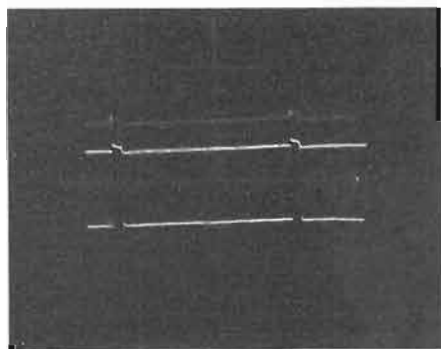


Fig. 4 - Traccia, ottenuta con i metodi convenzionali, relativa ai segnali di quadro di un generatore di barre per TV.

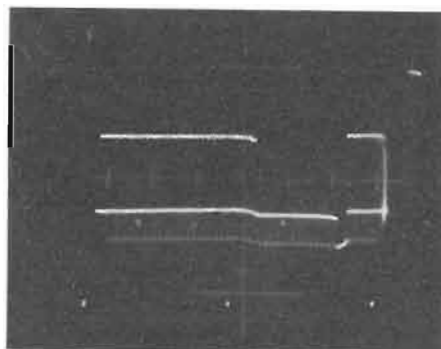


Fig. 5 - Traccia relativa al medesimo segnale di cui alla fig. 4 ma impiegando lo sgancio a sincronismo dell'asse tempi. È evidente la notevole espansione e la ricchezza di dettaglio che si ottiene in paragone ai risultati di cui alla fig. 4.

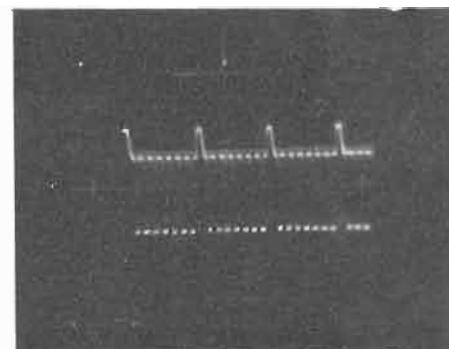


Fig. 6 - Traccia di un segnale di riga fornito da un generatore di barre per TV, ottenuta con i metodi convenzionali.

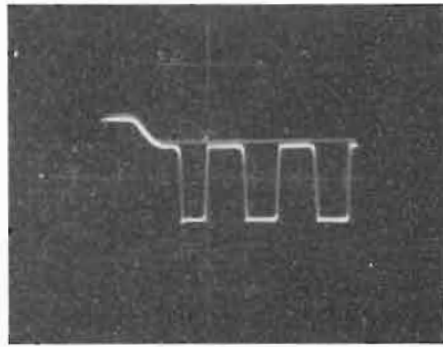


Fig. 7 - Traccia dello stesso segnale di cui alla fig. 6 ma ottenuta con sincronismo a sgancio. Ora è possibile analizzare i particolari della forma d'onda e se il caso di misurare il tempo di salita. Quest'ultima misura ottenuta prelevando il segnale dalla media frequenza di un TV può dare un'idea della larghezza di banda ottenuta.

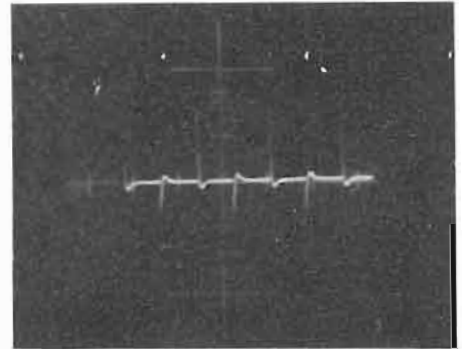


Fig. 8 - Traccia di un fenomeno periodico (onda quadra distorta) di andamento per le menti irregolare, ottenuta con i metodi tradizionali.

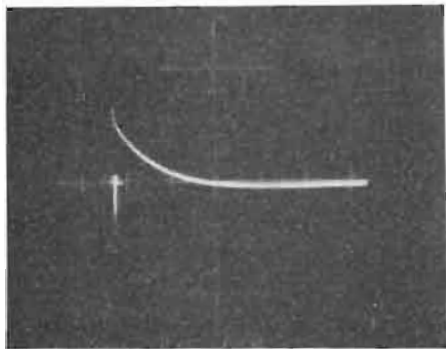


Fig. 9 - Il sincronismo a sgancio riesce a restringere l'analisi del fenomeno di cui alla fig. 8 ad uno solo dei guizzi di cui è possibile. Così misurare il tempo di di resa. Manovrando opportunamente i comandi sarà possibile analizzare a piacere sia il siero positivo che quello negativo.

9. - DESCRIZIONE DEL CIRCUITO

Come si può osservare dallo schema a blocchi in fig. 1 l'apparecchio può essere scomposto in parti essenziali aventi ciascuna una determinata funzione. Analizzeremo ora ogni singola parte, partendo dall'ingresso verticale.

Attenuatore costituito da partitori a resistenza e capacità che permettono di ottenere un'attenuazione prestabilita conservando una risposta lineare di frequenza e di fase, e presentando altresì un'impedenza costante per tutte le sue posizioni.

Inoltre una posizione dell'attenuatore è utilizzata per applicare all'ingresso dell'amplificatore verticale un segnale di taratura.

Amplificatore verticale - è il tipo bilanciato ed ad accoppiamento diretto. È costituito da due stadi amplificatori con pentodi tipo 6X184, con interposti altri due stadi separatori.

Allo scopo di estendere la risposta di frequenza al massimo, ciascun pentodo amplificatore è compensato con induttori (Shunt Peaking).

L'uscita dell'ultimo stadio separatore è direttamente collegato alle placchette di deflessione del tubo a raggi catodici.

L'amplificatore è pure munito di apposito comando per la regolazione fine del guadagno e la centratura.

Generatore di taratura - una tensione a 50 Hz (frequenza di rete) prelevata direttamente dal trasformatore di alimentazione, viene inviata ad un circuito squadrante a diodi con tensioni di riferimento stabilizzata a mezzo di una lampada al neon. In definitiva questo circuito permette di ottenere una tensione perfettamente stabile, anche per ampie variazioni della tensione di rete. Essa sarà inviata all'ingresso del-

l'amplificatore verticale per la sua calibrazione.

Invertitore - Il generatore a denti di sega che crea l'asse dei tempi orizzontale, necessita per la partenza o per la sincronizzazione, di un segnale avente la stessa frequenza (o multiplo) del segnale presente all'ingresso verticale. Detto segnale di sincronismo viene prelevato internamente dalle placchette di deflessione verticale, dalla rete o inviato dall'esterno a seconda della posizione del commutatore (5) - Sincronismo. Lo scopo dello stadio in oggetto è quello di fornire il segnale di sincronismo allo stadio successivo con possibilità di inversione di polarità, rendendo così possibile la sincronizzazione sui fianchi negativi o positivi del segnale in esame.

Trigger di Schmitt - si sa che l'immobilità dell'immagine è dovuta al perfetto funzionamento del generatore di segnali di sincronismo, il quale deve operare lo sganciamento sempre in un ben preciso istante. Per tale scopo il segnale di sincronismo viene inviato ad uno speciale multivibratore (Trigger di Schmitt) che fornisce degli impulsi di comando a fronte ripido e di ampiezza costante.

Generatore a denti di sega - il generatore per creare il dente di sega, deve avere due requisiti fondamentali.

1) un'ottima linearità, il che equivale ad ottenere velocità costante di spaziolamento.

2) un'ottima stabilità di funzionamento che rende possibile una taratura dell'asse orizzontale con discreta precisione.

Queste caratteristiche sono ottenute con un particolare multivibratore che comanda un integratore di Miller.

Il generatore può essere fatto funzionare in due modi; libero o comandato;

il passaggio da un funzionamento all'altro è ottenuto variando una determinata polarizzazione al multivibratore per mezzo del comando Scansione (9). *Amplificatore orizzontale* - è costituito da un doppio triodo tipo 13CC88 che ha il compito oltre che di amplificare, anche di simmetrizzare il segnale di pilotaggio alle placchette di deflessione orizzontali. Questo particolare circuito è ormai noto a tutti col nome di stadio parafase.

L'amplificatore è pure munito di un comando per la regolazione del guadagno e della centratura.

Alimentatore - per l'alimentazione del tubo a raggi catodici la tensione anodica è ottenuta rettificando una tensione alternata fornita dal trasformatore di alimentazione per mezzo di un ponte a diodi al silicio e successivamente filtrata da una rete a LC.

Separatore di sincronismo TV - la funzione di questo stadio è quella di facilitare la sincronizzazione dell'asse dei tempi, quando si vogliono osservare gli impulsi di quadro o di riga di un segnale di sincronizzazione TV completo. In definitiva questo circuito svolge le stesse funzioni del separatore di sincronismo di un normale telericevitore.

Il segnale video completo degli impulsi di sincronismo viene inviato ad un circuito composto da due transistor in cascata, aventi ciascuno la funzione di stadio sfioratore, ottenendo così all'uscita i soli impulsi di sincronismo. Successivamente vengono inviati a due reti, una d'integrazione e l'altra di derivazione, alle cui uscite si ricaverà a seconda della posizione della commutatore Sincronismo (5) gli impulsi rispettivamente di quadro o riga, da inviare allo stadio successivo.

10. - COMANDI

1) *Fuoco* - potenziometro per la regolazione del fuoco delle tracce.

2) *Intensità* - potenziometro con interruttore per la messa in funzione dell'apparecchio, nonché per la regolazione della luminosità della traccia.

3) *Asse tempi/cm* - commutatore a 10 posizioni che permette di predisporre sulla voluta velocità di scansione orizzontale.

4) *Reg. fine-tarato* - potenziometro per la regolazione fine della velocità di scansione. Ruotando tutto a destra, fino nella posizione Tarato, alla quale si passa con uno scatto, le velocità di scansione sono date dal commutatore Asse tempi/cm.

5) *Sincronismo* - commutatore a 10 posizioni che permette di scegliere il tipo di sincronismo:

1^a *posizione* + TV quadro - Sincronizzazione interna con circuito sfioratore per picchi positivi, con rete di integrazione adatta per la osservazione di fenomeni con frequenza di quadro in TV.

2^a *posizione* - TV quadro - Come la 10, ma sensibile per picchi negativi.

3^a *posizione* + TV riga - Sincronizzazione interna, con circuito sfioratore per picchi positivi, con rete di derivazione adatto per la osservazione di fenomeni con frequenza di riga in TV.

4^a *posizione* - TV riga - Come la 3^a ma per picchi negativi.

5^a *posizione* + Int. - Sincronizzata interna sul fianco positivo.

6^a *posizione* - Int. - Sincronizzazione interna sul fianco negativo.

7^a *posizione* - Sincronizzazione esterna sul fianco positivo.

8^a *posizione* - Sincronizzazione esterna sul fianco negativo.

9^a *posizione* + rete - Sincronizzazione interna alla frequenza di rete sul fianco positivo.

10^a *posizione* - rete - Sincronizzazione interna alla frequenza di rete sul fianco negativo.

6^a *posizione orizzontale* - potenziometro per la centratura della traccia in senso orizzontale.

7) *Schermo osciloscopico* - protuberanza circolare (in plexiglas centimetrato del diametro di 3") per l'osservazione, attraverso la traccia luminosa ivi descritta, della grandezza elettrica in esame.

8) *Livello sincronismo* - comando che permette di regolare in modo continuo il livello del sincronismo.

9) *Scansione* - comando che secondo la sua posizione, permette il funzionamento dell'asse dei tempi comandato o libero.

10) V_{pp}/cm - comando per la regolazione (a scatti) e per la taratura dell'amplificatore verticale.

In ciascuna delle sue prime nove posizioni è indicato il fattore per il quale è da moltiplicarsi l'ampiezza (in centimetri) di deviazione verticale ottenuta sullo schermo. La rimanente ultima posizione è riservata alla taratura; in essa si viene a portare il commutatore nell'intraprendente operazione di taratura, dell'amplificatore verticale.

11) *Regolazione fine-tarato* - potenziometro per la regolazione fine dell'ampiezza verticale. Ruotandolo a destra fino nella posizione tarato, alla quale si passa con uno scatto, la sensibilità dell'asse verticale è tarata e data da V_{pp}/cm . (10)

12) *Posizione verticale* - potenziometro per la centratura della traccia in senso verticale.

13) *Componente continua* - commutatore per includere od escludere (a secondo delle sue due diverse posizioni) il condensatore di blocco per la presenza o meno all'ingresso dell'amplificatore verticale, della componente continua.

14) *Ingresso verticale* - presa coassiale da pannello alla quale collegare tramite apposito cavo tipo C43 la grandezza elettrica in esame.

15) boccia da pannello alla quale collegare la massa del circuito in esame.

16) come 15.

(il testo segue a pag. 451)

dott. G. C. Baroni

Il Mariner IV ha fotografato Marte



Fig. 1 - La sonda per Marte Mariner IV con le quattro grandi pale portanti le cellule solari e le « vele » fissate per misurare la pressione della luce.

PER L'UOMO moderno pratico, le cifre ed i fatti del mondo scientifico non significano molto per l'andamento della sua vita quotidiana; tuttavia egli si sofferma un attimo quando gli vengono spiegate le particolarità della missione del Mariner IV (fig. 1). Egli apprende, che questa sonda spaziale ha viaggiato nello spazio circa nove mesi per passare ad una distanza approssimativa di 9000 km da Marte tra il polo sud e l'equatore, dopo un volo lungo 520 milioni di km. Durante il tempo di avvicinamento massimo sono state effettuate con una telecamera munita di telescopio 22 fotografie che sono state registrate su nastro magnetico e che poi sono state trasmesse alla terra da più di 200 milioni di chilometri di distanza; infine queste fotografie sono state registrate e sviluppate. 138.000 parti singole di questo laboratorio volante, che durante il volo sono state impiegate per una serie di sette ricerche scientifiche, hanno funzionato per 6000 ore; infine una buona dozzina di dispositivi meccanici ed un numero ancora maggiore di dispositivi elettrici ed elettronici hanno dovuto far funzionare senza errore il sistema di elaborazione dei dati montato a bordo.

Il Mariner IV ha raggiunto il suo punto di minore distanza rispetto a Marte il 14 luglio alle ore 14,47 (tempo centrale europeo); allora questo pianeta era distante dalla terra 216.597.000 km (fig. 2).

Unitamente al Rendez-vous Marte/Mariner IV è incominciata la trasmissione televisiva per la terra; la sonda spaziale era immessa nella sua traiettoria finale come nuovo satellite solare.

La sicurezza di successo era molto importante; il programma « Mariner » è costato 120 milioni di dollari, dei quali soltanto 20 milioni sono stati spesi per prove e per controlli di qualità.

Circa 1100 ditte hanno distribuito componenti ed aggregati per la sonda spaziale e per il razzo Atlas con stadio Agena D, tra le quali anche la SIEMENS-HALSKE (triolo a microonde per il trasmettitore di bordo).

1. - UN LABORATORIO VOLANTE

Lo sviluppo e la costruzione della sonda Mariner — una di questo tipo aveva già compiuto con successo misure di campo magnetico nelle vicinanze di

Venere — è dovuto agli specialisti del Jet Propulsion Laboratory situato in Pasadena/California, diretti da Glenn A. Reiff e Jack H. James.

Il corpo centrale della sonda era una intelaiatura metallica pesante 14 kg; essa formava un ottagono e comprendeva esternamente otto spartizioni per la installazione degli elementi elettronici, di alimentazione e di pilotaggio. Quattro « pale » lunghe rispettivamente 182 cm e larghe 91 cm si erano spiegate dopo la partenza riuscita del 28 novembre dell'anno precedente; esse erano ricoperte di cellule solari e distribuivano la potenza elettrica necessaria — sia direttamente sia tramite una batteria di adattamento. Nel centro dell'ottagono si trovavano gli involucri di gas per i getti di correzione e di stabilizzazione e gli involucri con il combustibile liquido per il motore di mantenimento di rotta.

Il Mariner IV era stabilizzato nei suoi tre assi, ovverosia esso non poteva mantenere stabilmente alcuna posizione, che non fosse necessaria per l'antenna direzionale rispetto alla terra e più tardi per la ripresa della superficie di Marte. Sei getti di correzione erano installati alle estremità delle pale solari e permettevano su comando terrestre movimenti a rotazione e a spirale, necessari per l'agganciamento della stella guida.

Gli otto sottosistemi nel Mariner IV erano ripartiti nella maniera seguente: 1: alimentazione e distribuzione della potenza, dispositivo di caricamento ed impianto di accensione dei getti; 2: motore a razzo per il pilotaggio di rotta; 3: strumenti scientifici ed impianto di elaborazione automatica dei dati; 4: impianti di codificazione dei dati e di comando; 5 e 6: ricevitore dei comandi, trasmettitore ed apparecchio di registrazione magnetica a nastro; 7: calcolatore centrale, programmatore (1) e apparecchio di controllo di impianto; 8: batterie e pilotaggio della distribuzione di potenza.

Sei di queste parti erano a temperatura regolata con strisce metalliche mobili di fronte a delle aperture; ulteriori sicurezze per la temperatura erano offerte da strati molteplici di materiale isolante nell'interno dell'involucro a tagonale.

Il Mariner IV completo pesava 265 kg e misurava nella direzione dell'estremità dell'involucro fino all'estremità della

Marte è il quarto pianeta nel sistema solare.
Periodo di rivoluzione = 1 anno di Marte: 686,9 giorni.
Distanza dal sole: tra i 207 e i 240 milioni di km.
Distanza dalla terra: tra i 55 e i 377 milioni di km.
Diametro di Marte: 6.840 km.
Massa di Marte: 1/9 della massa terrestre.
Giorno di Marte: 24 h, 37 min, 22,7 sec.
Temperatura: a causa dell'atmosfera sottile (ritenuta di 20...100 mm Hg) forti oscillazioni tra + 15°C e - 85°C, temperatura media - 15°C.
Atmosfera: scarse tracce di vapore d'acqua e d'ossigeno, azoto possibile, ma non dimostrato.

(1) Sezione di pilotaggio per la serie di misure da trasmettere una dietro l'altra.

piccola antenna 289 cm; nell'altra direzione da una estremità delle pale all'altra, incluse le « vele » per misurare la pressione della luce (« vento solare »), 687 cm (fig. 3).

2. - LE CELLULE SOLARI DISTRIBUISCONO 640 W

Il problema decisivo nello sviluppo di una sonda spaziale dotata di numerosi strumenti, di una camera televisiva, di un trasmettitore e di un ricevitore e di impianti per il pilotaggio, era quello dell'alimentazione di potenza. La sonda consumava poca potenza elettrica durante la navigazione spaziale, perchè di solito veniva inserito soltanto un ricevitore di ordini e perchè la maggior parte dell'impianto transistorizzato di elaborazione dei dati era in condizioni di attesa. Tuttavia con la trasmissione delle fotografie effettuate il consumo di potenza saliva a 140 W, mentre il controllo di rotta necessitava 225 W. Le 28224 fotocellule fotosensibili, ricoprenti sulle pale una superficie di 6,5 m² e convertenti l'energia solare in energia elettrica, distribuivano la potenza elettrica. Le fotocellule davano una potenza di 640 W con illuminazione completa; questa potenza decresceva aumentando la distanza dal sole fino a 310 W durante l'accostamento a Marte. La batteria di adattamento era costituita da 18 celle di argento-zinco ed aveva un peso di 15 kg; la sua capacità ammontava alla partenza a 1200 W/h, più tardi essa decresceva fino a 900 W/h. La batteria poteva avere un carico massimo di 9,5 A; in questo caso la tensione ai morsetti si abbassava fino a 25,8 V; senza caricamento la tensione era di 33,3 V. Questi dati

valevano per una temperatura ambiente nell'involucro di +10° C fino a +50° C; manifestamente, se la temperatura oltrepassava i limiti accennati, si manifestava l'abituale diminuzione di capacità.

Il sistema complessivo per la potenza elettrica era così congegnato, che la batteria in linea di massima veniva utilizzata soltanto in caso di necessità; in condizioni normali le cellule solari sarebbero state sufficienti per il funzionamento degli apparecchi di bordo. La corrente continua delle cellule solari o quella proveniente dalla batteria veniva trasformata nel modo seguente in una forma d'onda rettangolare a 2400 Hz, pertanto in una specie di corrente continua pulsante per tutti gli strumenti scientifici, per il trasmettitore e per il ricevitore; in una corrente alternata trifase a 400 Hz per i motori di stabilizzazione; il magnetofono ed il motore ausiliario venivano alimentati con una corrente alternata monofase a 400 Hz. Il sistema previsto per le misure a distanza trasmetteva anche dati circa il comportamento dell'insieme circuiti di alimentazione - distribuzione di potenza.

3. - COLLEGAMENTI DI TRASMISSIONE

Il ricevitore di comandi situato a bordo ha funzionato in permanenza sulla frequenza di 2113 MHz (Banda S) e ha ricevuto fino al 6 marzo con la piccola antenna; in seguito trasmettitore e ricevitore sono stati commutati all'antenna a riflettore. L'impianto di trasmissione consisteva di due trasmettitori indipendenti e di due stadi di potenza ad alta frequenza con

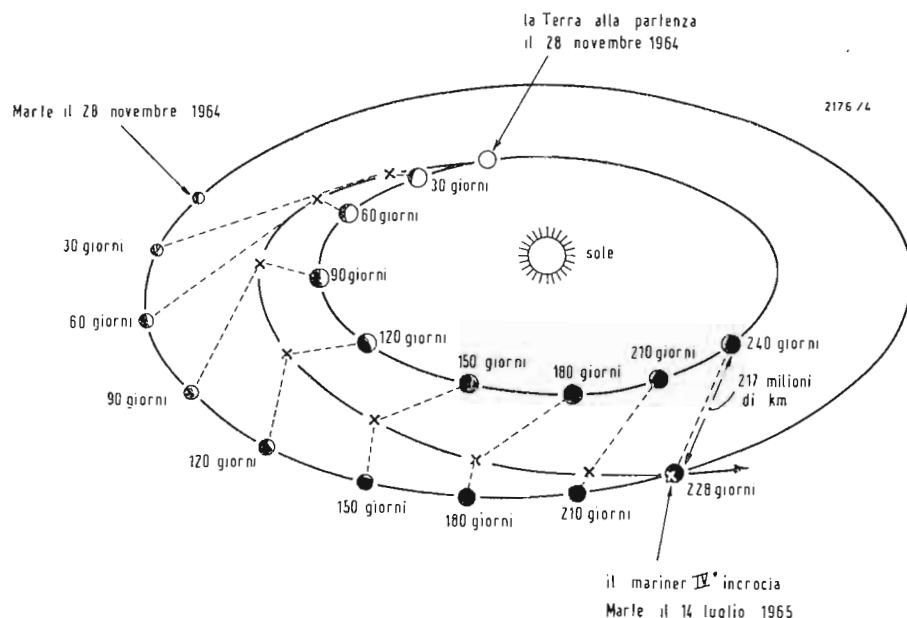


Fig. 2 - La traiettoria della terra, del Mariner IV e di Marte tra il 28.11.1964 ed il 14.7.1965.

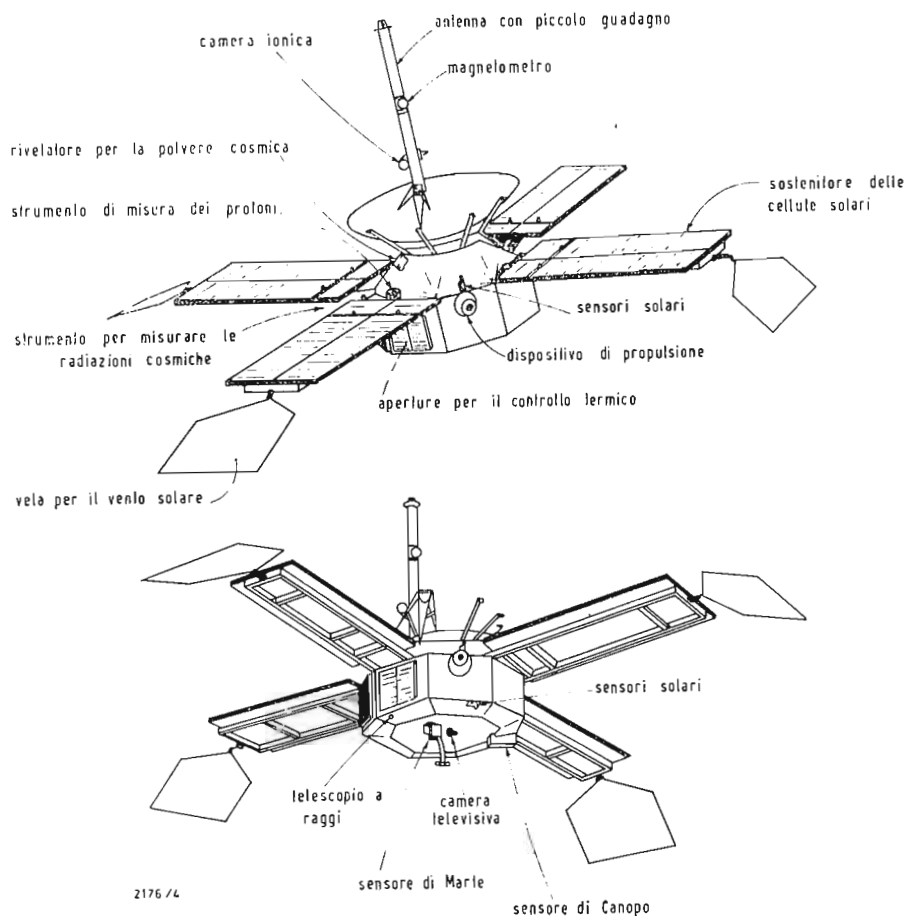


Fig. 3 - Particolarità del Mariner IV.

potenza d'uscita di 10 W; è stata utilizzata soltanto una combinazione stadio di modulazione/stadio finale; questa combinazione poteva essere decisa sia a terra mediante la trasmissione di un comando, sia a bordo mediante un circuito logico. La frequenza di trasmissione era di 2295 MHz.

Il collegamento direzionale tra la stazione terrestre ed il Mariner IV avveniva in codice cifrato.

Il comando trasmesso ricevuto veniva decodificato (trasformato da binario in impulso elettrico), veniva introdotta la calcolatrice dei comandi per la valutazione e finalmente si perveniva all'assetto esatto mediante il sistema direzionale.

L'intero sistema rispondeva a 29 comandi trasmessi da terra; un comando ulteriore — un'istruzione triplice per un certo manovratore di correzione di rotta — a motivo della sua complessità veniva immagazzinato e veniva rilasciato in caso di necessità mediante trasmissione.

I dati inviati a terra venivano elaborati in un sistema telemetrico a 100 canali con l'ausilio di un impianto di codificazione dei dati e comprendevano circa 90 serie di misure tecniche e scientifiche; gli ultimi risultati erano quelli

degli otto esperimenti scientifici, riprese televisive incluse. Nel flusso permanente di dati si potevano distinguere quattro sequenze:

1. Dati tecnici durante una manovra particolare.
2. Miscellanea di dati tecnici e scientifici durante il volo normale.
3. Dati scientifici e fotografie televisive durante l'avvicinamento a Marte.
4. Dati scientifici immagazzinati dal nastro magnetico dopo l'avvicinamento a Marte con l'aggiunta contemporanea di dati tecnici.

In questo modo le stazioni a terra potevano chiamare il più possibile ininterrottamente e non venivano distorti i valori delle misure, convogliati in permanenza. Inoltre si soddisfaceva al principio di trasmettere quando si verificavano (nel tempo effettivo) tutti i dati tecnici e scientifici con l'eccezione della ripresa dell'informazione televisiva e della sequenza 4.

La trasmissione a terra avveniva, a motivo dell'enorme distanza e della scarsa intensità di campo risultante della trasmittente di bordo, molto lentamente; cioè o con $8\frac{1}{3}$ bit/secondo^(*) oppure inizialmente, quando la distanza tra la sonda e la terra non era così grande, con $33\frac{1}{3}$ bit/secondo. Il comando di

commutazione da « veloce » a « lento » veniva impartito da terra.

La cosiddetta piccola antenna con guadagno ridotto era montata sull'estremità di un'asta d'alluminio lunga 233 cm e dal diametro di 9 cm; l'asta scendeva contemporaneamente come conduttore cavo per l'ingresso ricevitore e per l'ingresso trasmettitore. L'antenna direzionale che è stata utilizzata fino al 6 marzo, era costituita da un riflettore parabolico ovale, avente una superficie di 116 cm × 53 cm e del peso di 2 kg; essa veniva sorretta da otto strisce.

4. - TELEFOTOGRAFIE DA MARTE

Il nostro lettore sarà interessato principalmente al metodo di telefotografia (*) da Marte e alla trasmissione di queste fotografie a terra; pertanto non approfondiremo nel seguito gli ulteriori sette compiti scientifici della sonda di Marte, come pure possiamo soltanto menzionare altri problemi interessanti, quali la stabilizzazione della temperatura, la elaborazione dei dati ed il pilotaggio di rotta.

La ripresa televisiva ed il sistema di trasmissione erano stati sviluppati dai professori R. B. Leighton, B. C. Murray e R. P. Sharp del « California Institute of Technology ».

L'impianto comprendeva una semplice telecamera-vidicon con telescopio-reflex annesso e aveva il compito, durante il passaggio per Marte, di effettuare 22 fotografie in bianco e nero, di registrarle su nastro magnetico, di analizzarle lentamente e di trasmetterle in forma cifrata alla terra.

In questo modo si sono ottenute delle fotografie della superficie di Marte, che nella loro risoluzione corrispondono alle migliori fotografie della Luna, ottenute con telescopi terrestri.

Ciascuna fotografia comprendeva circa 250.000 bit; la registrazione su nastro

avveniva con velocità di 10.700 bit/secondo; tuttavia la trasmissione alla terra avveniva soltanto con 8¹/₃ bit/secondo; pertanto per ogni foto erano necessarie otto ore e 20 minuti di tempo di trasmissione. La trasmissione incominciava circa 15 ore dopo il passaggio per Marte; qualora la distanza non risultasse ancora troppo grande — veniva supposta di 240 milioni di chilometri — la trasmissione era di nuovo ripetuta dopo il ritorno del nastro video. La camera ed i due sensori per Marte (sonde sensibili alla luce) erano montati su di una piattaforma mobile; in seguito ad un telecomando da terra la piattaforma incominciava a girare di 180° circa.

Questo doveva avvenire da 6 a 10 ore circa prima dell'istante in cui era maggiore la vicinanza a Marte. Essa si arrestava appena il sensore — Marte — ad ampio angolo (campo visivo di 50°), dava per afferrato il segnale Marte. Ora la camera scrutava Marte esattamente mediante il suo telescopio e veniva collegata. Il comando per la partenza del registratore magnetico era impartito dal calcolatore centrale non appena il secondo sensore Marte con il suo scarso angolo visivo di soltanto 1¹/₂°, aveva compiuto il pilotaggio fine (fig. 4).

Due fotografie si susseguivano successivamente, poi veniva frapposta una breve pausa, durante la quale anche il registratore si fermava. Esso funzionava con un nastro magnetico lungo 110 m a due tracce.

La camera stessa aiutava il secondo sensore di Marte, se esso non funzionava in modo esatto a motivo del suo piccolo angolo visivo.

Appena il vidicon veniva illuminato in misura sempre più forte dalla superficie di Marte, la camera produceva un segnale di partenza per il registratore. Inoltre la camera era dotata di un diaframma automatico, in modo da poter vedere in condizioni di oscurità, tra-

mite la luminosità della superficie di Marte, ad una distanza di 10.000 km.

Infine, il segnale del vidicon regolava l'amplificatore video; pertanto veniva data un'ulteriore assicurazione di funzionamento. Sullo strato foto-semiconduttore del vidicon compariva una fotografia di 200 righe in 1/5 di secondo; la scansione e la registrazione su nastro duravano 24 secondi e altri 24 secondi erano necessari per la cancellazione della foto precedente. Inoltre il tempo di illuminazione non era fissato esattamente; qualora le condizioni di illuminazione fossero state estremamente buone il tempo di apertura dell'otturatore poteva essere abbreviato ad 1/25 di secondo. L'otturatore consisteva in un semplice disco avvitabile con quattro aperture, nelle quali erano posti dei filtri blu/verde e arancione rosso; essi elevavano il contrasto ed esaltavano certe differenze di colori nella foto. Il teleobiettivo era del tipo Cassegrain con una lunghezza focale equivalente a 12 pollici. Entrambi gli specchi del sistema erano rivestiti con berillio. Durante il volo il sistema ottico era protetto in modo che non fosse danneggiato da micrometeoriti.

5. - PARTICOLARE DECISIVO: LA STABILIZZAZIONE DELLA SONDA

Un funzionamento esatto e completamente privo di disturbi della complicatissima parte elettronica e meccanica a bordo del Mariner IV non sarebbe stato di nessuna utilità, se nella fase decisiva dell'incontro con Marte le telecomunicazioni si fossero interrotte, qualora l'antenna direzionale della sonda non fosse stata rivolta più verso la terra.

Non sarebbero stati di ausilio alcuno il riflettore parabolico di ricezione di

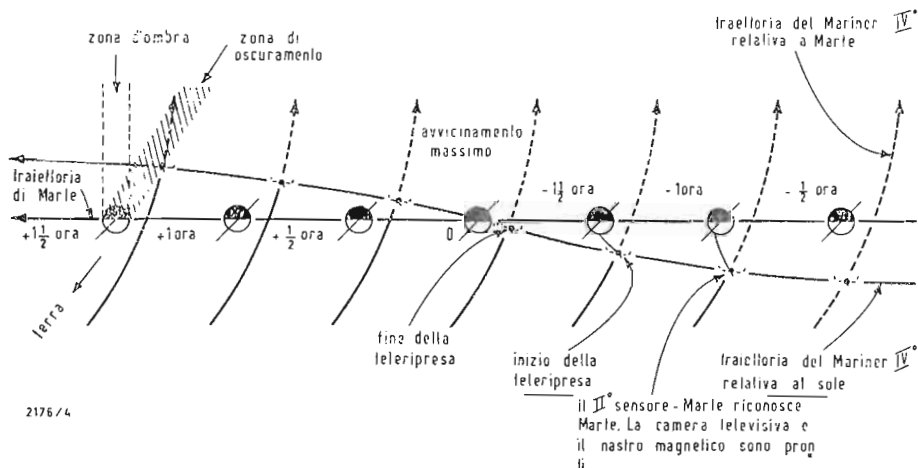


Fig. 4 - Andamento della traiettoria del Mariner IV, 90 minuti prima e 90 minuti dopo l'avvicinamento più grande, relativamente alla traiettoria di Marte e relativamente al Sole.

25 m e l'amplificatore Maser nella stazione a terra.

Pertanto l'assetto della sonda rispetto alla terra doveva essere stabile. Per ottenere ciò, erano installati a bordo, oltre il già menzionato sensore di Marte, quattro ulteriori sensori. Si trattava di cellule di differente sensibilità luminosa. Due di queste erano rivolte verso il sole, una verso la terra e la quarta, di gran lunga la più sensibile doveva essere diretta in permanenza su Canopo, una stella fissa di prima grandezza, che non è osservabile dall'emisfero terrestre nordico. I segnali dei quattro sensori venivano elaborati nel calcolatore centrale e pilotavano in questo modo il giroscopio di stabilizzazione ed in caso di necessità quelli necessari dei dodici getti di gas freddo, situati sulle estremità esterne delle pale solari. Si era scelta, come « stella guida », Canopo, mentre nella fase iniziale del volo la traiettoria doveva essere rivolta, senza altro esattamente in direzione di Canopo, per il pilotaggio nell'ellisse esatta della traiettoria finale di volo. I due sensori solari — diodi di differente sensibilità alla luce — erano in primo luogo responsabili per l'orientamento delle cellule solari rispetto al sole, mentre il sensore-Canopo forniva l'esatto segnale di stabilizzazione. La sua intensità veniva sorvegliata da terra e veniva controllata mediante il sensore-terra; il sensore-terra riconosceva la terra, soltanto quando l'assetto del Mariner IV era esatto, la qual cosa era possibile soltanto quando la stella Canopo era nel campo visivo di questo sensore.

In effetti il Mariner IV perse di vista più volte la sua stella guida, senza che le cause fossero conosciute con estrema sicurezza. Forse a causa di una vibrazione intensa dovuta al pilota di rotta nei primi giorni oppure a causa di un inaspettato movimento di rullaggio della sonda, il sensore-Canopo agganciò una volta la terra, un'altra volta la stella Aldebaran nella costellazione dei Tori e rispettivamente Regolo in quella dei Leoni. Può essere possibile che un raggio solare, riflesso da uno dei minuscoli micrometeoriti incrociati durante il volo, abbia « confuso » il sensore. Questo « Image Dissector Tube » è molto sensibile: la stella guida Canopo lo illumina con una luminosità non più grande di quella che appare ad un uomo, proveniente da una lampadina luminosa da 25 W, situata ad una distanza di tre chilometri.

Dietro un comando trasmesso vennero posti fuori funzionamento il sensore-Marte ed il sensore-Canopo e vennero accesi i getti di stabilizzazione. Il Mariner IV compì dei movimenti di rotazione ed a spirale, senza trascurare minimamente la traiettoria propria di volo. Dopodiché entrambi i sensori vennero di nuovo inseriti e la sonda-Canopo trovò di nuovo la sua stella guida.

Al principio di marzo si seppe che due degli impianti scientifici non funziona-

vano più correttamente e rispettivamente i loro dati divennero contemporaneamente illeggibili; più tardi si riuscì di nuovo mediante il confronto con valori di misura simulati a decifrarli. Il 5 febbraio il Mariner IV scoprì una eruzione solare e trasmise da una distanza di 14,5 milioni di chilometri dalla terra. Per l'osservazione della traiettoria e per i dati di comando del Mariner IV gli Americani disposero della loro approvata « Deep Space Network » (DSN) con riflettori a 25 m in Woomera (Australia), Hartebeesthoek presso Johannesburg (Sud-Africa) e due ulteriori stazioni in Goldstone (California). Vengono poi la stazione seguente la traiettoria di partenza a Capo Kennedy e la stazione Space Flight Operations Facility (SFOF) in Pasadena/California. Due ulteriori stazioni sono in costruzione a Canberra (Australia) e a Madrid (Spagna). La DSN seguiva la traiettoria del Mariner IV senza pausa e per questo scopo le stazioni suddivise sulla terra ad una distanza di circa 120 gradi sono molto adatte. Il centro direzionale era lo SFOF nel quartier generale del Jet Propulsion Laboratory in Pasadena.

Una grande installazione si trovava a Goldstone con un trasmettitore di riserva nella banda S da 100 kW, per poter trasmettere comandi eventualmente anche ad una distanza superiore ai 240 milioni di chilometri. La traiettoria, veniva precalcolata contemporaneamente a Capo Kennedy e a Pasadena. I dati venivano paragonati ed i dati esatti della traiettoria erano inviati alle stazioni Johannesburg, Woomera e Goldstone, per cui i riflettori a 25 m potevano essere regolati esattamente. Durante i periodi più critici — la partenza, la correzione di rotta e l'avvicinamento a Marte — erano riuniti nella centrale di Pasadena tecnici ed assistenti fino ad un numero di 250.

6. - LA TECNICA HA FUNZIONATO

Alla metà di marzo gli americani resero noto che il Mariner IV aveva rilevato e trasmesso a terra 16,5 milioni di misure tecniche e scientifiche e che aveva percorso la metà dei 520 milioni di chilometri del cammino per Marte. La distanza prevista da Marte poté essere calcolata precisamente in 8600 km.

Alla metà di aprile il Mariner IV aveva compiuto 138 giorni di volo ed aveva percorso 350 milioni di chilometri. Durante questo periodo di tempo fu colpito da 77 micrometeoriti, senza subire seri danni.

Secondo informazioni americane dovevano essere fuori funzionamento due degli impianti scientifici a bordo del Mariner IV. La trasmissione a metà aprile fu registrata senza mutamenti; alla fine di aprile la distanza tra la terra e la sonda spaziale superò i 100 milioni di chilometri. A.

(2) L'informazione necessaria ad eseguire una scelta binaria è la quantità elementare o frammento d'informazione e viene chiamata in inglese bit.

Ad esempio si consideri il codice telegrafico delle macchine telescriventi, nel quale esistono 32 elementi, corrispondenti ciascuno ad una lettera o segno. Ogni lettera viene trasmessa inviando 5 impulsi, ognuno dei quali è positivo o negativo, e la ricezione dei 5 impulsi permette di eseguire 5 scelte binarie in base alle quali viene determinata una lettera fra le 32. La ricezione del primo impulso, ad es. positivo individua, fra le 32 lettere, le 16 per le quali tale impulso è positivo; la ricezione di un secondo impulso negativo individua 8 lettere tra le 16 per le quali l'impulso è negativo e così di seguito. Dopo 5 scelte binarie si individua la lettera. I 5 segnali contengono quindi 5 bits.

(3) Naturalmente il principio può essere utilizzato sia che si tratti di una ripresa fotografica, sia che si usi un vidicon.

dott. ing. Paolo Quercia

Connettori automatici per altoparlanti*

Mediante l'uso di switch energizzati da una sorgente locale opportuna, diversi apparati audio possono essere connessi in tempi diversi ad un altoparlante o gruppo di essi. Le connessioni dei vari apparati audio del medesimo gruppo di altoparlanti è già predisposto. Se un apparato viene connesso ad un altoparlante quando questo è già connesso ad un altro apparato, il primo viene acceso, ma si esclude la possibilità di uscita contemporanea sul medesimo altoparlante.

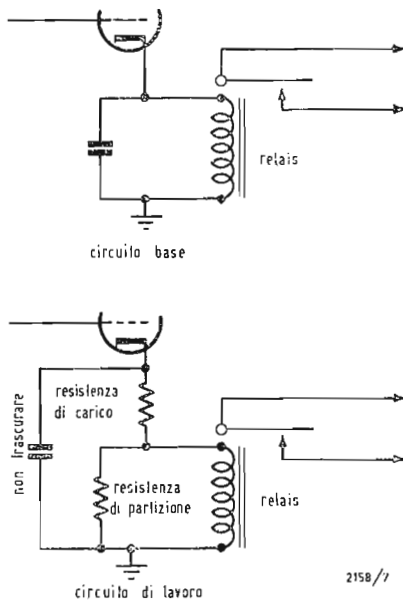


Fig. 1 - Relais inseriti nel circuito di catodo.

1. - PREMESSA

Molti amatori posseggono diversi ricevitori ed amplificatori pronti all'uso, ciascuno dotato di un proprio sistema di altoparlanti. Tale caso non offre evidentemente alcun problema. Se però per ragioni economiche non tutti gli apparati hanno un loro altoparlante indipendente si presenta il problema sempre noioso, quando si voglia adoperare uno o l'altro apparato di dovere disconnettere l'altoparlante e riconnetterlo da un utilizzatore all'altro. Tutto si aggrava se si vogliono connettere diversi altoparlanti tenendo conto delle fasi. Adoperando relais adatti ed opportunamente disposti si riesce a semplificare sostanzialmente il problema dell'interconnessione.

I circuiti di interconnessioni devono essere particolarmente studiati per evitare complicazioni strutturali e lunghi cavi di alimentazione necessari per i relais stessi.

Le disposizioni circuitali più opportune verranno descritte successivamente.

1) Potenza di eccitazione ricavata sui catodi.

In molti amplificatori di bassa frequenza transitano sul catodo potenze non piccole.

È normale che un amplificatore in classe AB_1 abbia una polarizzazione catodica di 15 V con 80 e più milliamper di corrente, cioè resistenze dell'ordine di 180 Ω . La potenza 1,2 W dissipata su tale resistenza è più sufficiente per il funzionamento di un relais per corrente continua di 12 V 1 W.

Se risulta che la corrente nel circuito catodico è troppo elevata per il relais, si può porre in parallelo, al relais medesimo, una resistenza.

Una resistenza in serie, se necessaria protegge il relais da una tensione eccessiva. La disposizione descritta è visibile in fig. 1. Molto importante è la inserzione del condensatore in parallelo all'intero gruppo relais e resistenza per evitare effetti di distorsione dovuti al carico induttivo presentato dal relais stesso.

2. - POTENZA DI ECCITAZIONI RICAVATE SULLA RESISTENZA DI LIVELLAMENTO

Un relais di opportuna potenza può essere inserito in serie con la resistenza di livellamento sull'alimentatore fig. 2a. Tale disposizione presenta l'inconveniente pericoloso che sul relais in caso di interruzione dell'avvolgimento o disconnessione verso massa si viene a trovare con tutta l'A. T. applicata. Il pericolo che ne deriva può essere evitato mediante la disposizione di fig. 2b.

La resistenza deve essere scelta per una opportuna partizione di corrente.

Mediante un diodo Zener disposto come in fig. 2c si può inserire il relais, con sufficiente sicurezza in serie alla resistenza di carico. La tensione necessaria per un buon funzionamento è mantenuta dal diodo Zener. Se le correnti attraversanti la resistenza di carico sono relativamente intense si può usare un relais per corrente continua di tipo industriale, robusti e non molto costosi.

3. - RELAIS SUI FILAMENTI

I relais inseriti nel circuito di filamento offrono ampie possibilità di utilizzazione, con notevole semplicità di installazione. La tensione nominale

(*) Rielaborato da *Audio*, settembre 1964, pag. 19.

dei relais deve essere uguale a quella di filamento e generalmente ogni tipo di relais per corrente alternata di marca abbastanza buona è in grado di fornire ottime prestazioni.

Dovendo lavorare con circuiti audio ad alto livello, i relais in corrente alternata possono essere alimentati senza alcuni inconvenienti anche su percorsi lunghi, con una normale treccina purchè di sezione adeguata.

Occorre omettere nella linea di alimentazione collegamenti a massa specie se gli altoparlanti presentano connessioni massa; questo per evitare che le cadute di tensione nei circuiti di ritorno a massa possono introdurre ronzio negli altoparlanti stessi.

Se sono presenti invece circuiti a basso livello le linee di alimentazione in corrente alternata devono essere schermate e allontanate il più possibile per evitare ronzii a 50Hz e multipli ed effetti transitori vari.

4. - POTENZA RICA VATA DAI FILAMENTI CON RETTIFICAZIONE

Nei casi in cui si teme di avere effetti di ronzio è preferibile alimentare i vari relais dell'impianto con corrente raddrizzata invece che direttamente in alternata. Il prezzo attuale molto contenuto dei rettificatori al silicio e dei condensatori di livellamento non costituisce in tal senso un problema. L'ottimo rendimento dei diodi rettificatori permette di ottenere una tensione in corrente continua pressochè uguale al valore efficace dell'alternata di ingresso, senza necessità di difficoltose messe a punto.

In fig. 3 è riportato lo schema del raddrizzatore di filamento.

Nello schema è indicata una tensione alternata di 6,3 V. Naturalmente la disposizione circuitale resta valida anche usando tensioni alternate di alimentazione maggiori; sarà sufficiente scegliere i componenti del circuito adatti a tali tensioni. Il circuito raddrizzatore a ponte non è stato scelto solo per la sua alta efficienza, ma anche perchè la frequenza minima della ten-

sione residua è 100 Hz permettendo di adottare condensatori di livellamento minori di quelli necessari con rettificatori ad una semionda. Capacità di 2000 μ F inseriti nel circuito costituiscono un ottimo elemento di filtraggio. Si può dire che tutto si riduce ad un piccolo aumento di costo ed al lavoro di montaggio.

Se la tensione alternata disponibile è troppo bassa occorre elevarla per renderla usabile con un relais normale di facile reperibilità. Il problema della rettificazione di basse tensioni e alte correnti è studiato in un articolo comparso sulla rivista Audio Jan 1964 pp. 36-37. Un circuito, che permette elevare la tensione di ingresso mediante un duplicatore è riportato in fig. 4. Tale circuito è particolarmente indicato quando un lato della linea è posto a massa. Quando il circuito di filamento è a parecchi V sopra massa, bisogna porre un trasformatore isolatore con rapporto di trasformazione 1:1 (Esempio Stancor tipo P8191 da 6,3 a 6,3 1,2 amp, 5000 V efficace di isolamento)

5. - ALIMENTAZIONE SEPARATA

Quando la corrente richiesta è superiore a quella che si può ottenere convenientemente con circuiti sul catodo o di filamento, si deve ricorrere ad alimentazione separata. L'alimentazione viene effettuata tramite un trasformatore avente il secondario a 6, 12 o 24 V, la tensione opportuna per i relais più comuni.

Il primario di tale trasformatore viene inserito in parallelo al primario del trasformatore di alimentazione, in modo che l'interruttore di alimentazione quando è aperto disinserisce anche il trasformatore per il funzionamento dei relais.

Una tensione di 12 V è opportuna per molte applicazioni con relais funzionanti a 12 V, permettendo anche la inserzione in serie di un transistor, aggiungendo un ulteriore controllo, con ampio margine di sicurezza.

Uno schema di un circuito di eccita-

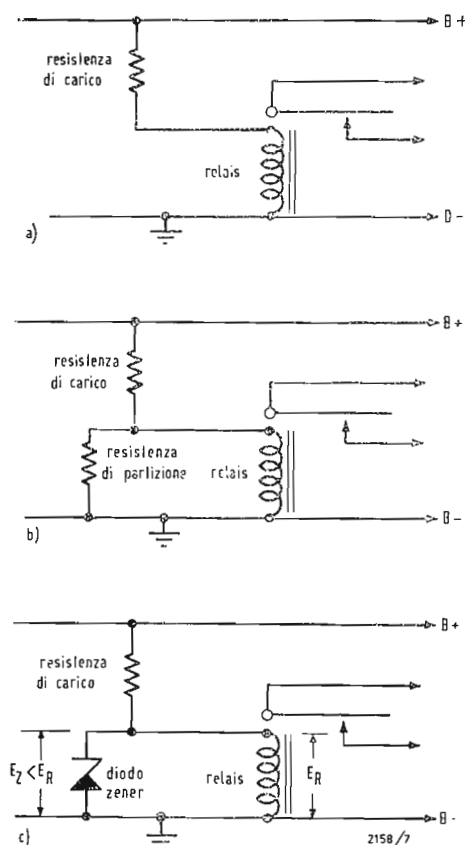


Fig. 2 - Resistenza di carico e relais.

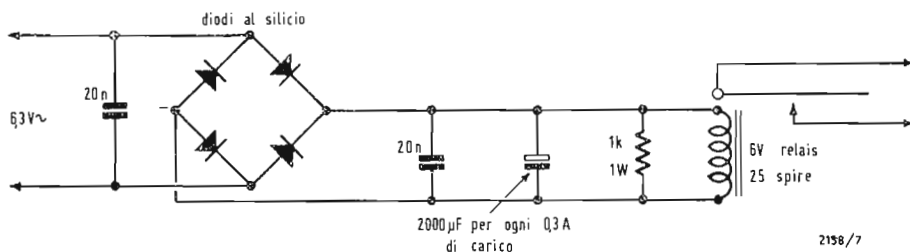


Fig. 3 - Circuito di raddrizzamento del filamento.

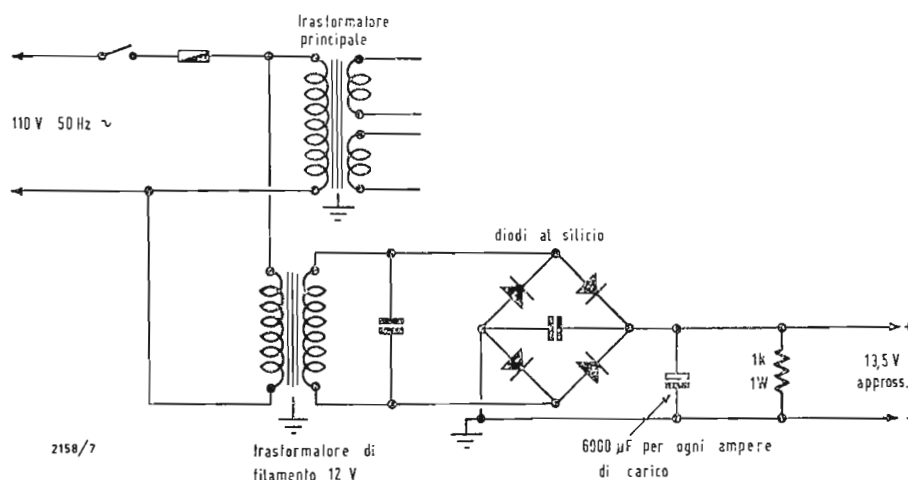


Fig. 5 - Circuito di alimentazione.

zione separata, per altro del tutto convenzionale è riportato in fig. 5. Tale circuito raddrizzatore a ponte di due semionde è molto simile a quello di fig. 3.

Può essere adottato per svariate tensioni di primario e secondario scegliendo naturalmente componenti adatti per tali tensioni.

6. - INTERCONNESSIONI

Quando agiscono diversi circuiti di controllo occorre anche adottare accorgimenti per evitare interferenze di funzionamento. Può accadere, di far agire per inavvertenza, due circuiti contemporaneamente con risultati spiacevoli qualche volta disastrosi.

L'uscita di un altoparlante connesso contemporaneamente a due ricevitori risulta molto sgradevole ad un ascoltatore e l'interconnessione di due amplificatori sulla medesima uscita può essere dannosa, specialmente quando esistono particolari tipi di controreazione.

Per evitare tali inconvenienti, si adottano speciali connessioni.

Ad esempio in fig. 6 è disegnata la disposizione che esclude la possibilità di connessione di un altoparlante ad un secondo circuito quando vi è già connessione con il primo.

Quando un relais è energizzato il circuito in cui è inserito il secondo relais rimane aperto, in modo che è impossibile connettere il secondo circuito al medesimo altoparlante, finchè non viene disconnesso il primo circuito.

Il medesimo principio può essere esteso a sistemi con N relais.

Il numero di contatti per ciascun relais è quello necessario per l'inserzione degli altoparlanti più in contatto N1SPST-NC per il circuito di interconnessione.

Contatti bipolari vengono usati per facilitare la messa in fase, mentre se questo non è richiesta e ciascun amplificatore è messo da un lato, a terra sono sufficienti contatti a singola polarità.

Sono adoperabili indifferentemente relais per corrente continua ed alternata. Il metodo descritto di interconnessione, estendibile teoricamente all'infinito, in pratica è conveniente in circuiti a tre controlli con switch bipolari ed a quattro controlli con switch unipolari.

Tali limitazioni sono dovute alle complicazioni di cablaggio in circuiti con molti controlli e la manutenzione dell'efficienza dei contatti. Nei sistemi con più di tre o quattro controlli le interconnessioni sono più convenientemente effettuate con relais polarizzati a transistor e matrici a diodo¹.

7. - PROTEZIONE E SICUREZZA

I circuiti audio come in generale devono essere muniti di protezioni che permettano di localizzare ed eliminare facilmente eventuali guasti. I trasformatori devono essere collegati alla rete tramite fusibile la sostituzione dei quali, dopo un corto circuito, è facile.

I cordoni di alimentazione, pur portando correnti non forti, devono presentare un adeguato isolamento ed una certa solidità meccanica per evitare deterioramenti durante il loro uso.

Possibilmente i cavetti di controllo devono avere terminali differenti da tutti gli altri presenti nell'impianto in modo da escludere collegamenti errati. Si raccomanda di usare connettori femmina per i cavetti « caldi » e maschi per i « freddi ».

Quando sono adottati circuiti con interconnessione occorre far funzionare ogni amplificatore con carico adeguato. Un amplificatore funzionante senza ca-

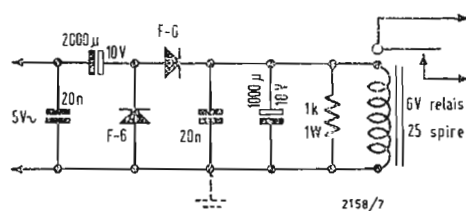


Fig. 4 - Circuito di rettificazione con elevazione di tensione.

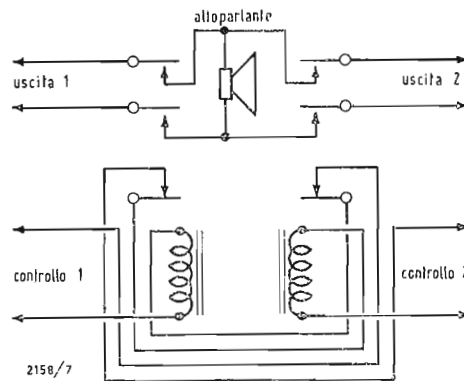


Fig. 7 - Carico resistivo di protezione.

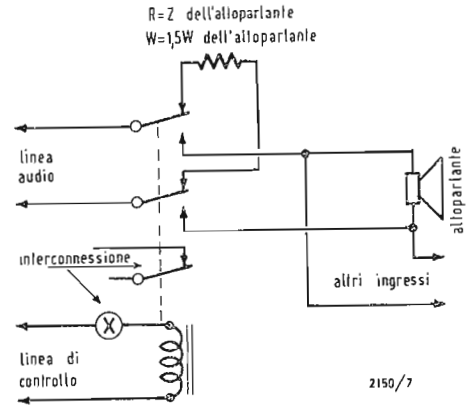


Fig. 6 - Semplice circuito di interconnessione.

rico può oscillare danneggiando il trasformatore di uscita od altri componenti. In figura 7 è riportato lo schema di inserzione di un carico. Quando la uscita di un amplificatore non è connessa con l'altoparlante viene inserita una resistenza di carico equivalente all'altoparlante, in modo che un amplificatore, quando è disinserito, viene automaticamente chiuso sul carico. Una accurata marcatura di ogni uscita e di ogni cavetto permette di evitare

molto errori nell'uso dell'apparecchiatura.

Il costo totale di un sistema audio con switch è relativamente piccolo ed anche la sua manutenzione è ridotta se si usano dall'inizio componenti di buona qualità ed una certa accuratezza nella esecuzione del montaggio. A

BIBLIOGRAFIA

[1] IVES. R. L. *Simplifying Control Interlock* SNRI Journal, in press.

Sei nuovi tubi ad onde viaggianti con basso rumore

L'IGE EXPORT DIVISION della GE (USA) annuncia la presentazione di sei nuovi tubi ad onde viaggianti (TWT) per l'uso sulle bande P, L e K_u. L'introduzione di questi nuovi tubi, dotati di una unità di alimentazione di alta efficienza, significa che l'IGE EXPORT DIVISION può ora offrire una serie completa di tubi ad onde viaggianti per l'intera gamma di frequenze P-K_u.

Realizzati per la sorveglianza, le misure elettroniche a contatore, i sistemi radar ed i sistemi di comunicazione, i tubi per le bande P, L e K_u si sono dimostrati superiori alle stesse caratteristiche fissate per scopi militari degli Stati Uniti nelle più severe condizioni ambientali.

Anche l'unità di alimentazione ad elementi solidi risponde allo standard militare statunitense.

Secondo quanto comunica l'IGE EXPORT DIVISION, la durata media di questi tubi è superiore alle 40.000 ore a terra e le 11.500 ore sugli aerei. La fonte di potenza primaria può essere di 28 V in c.c.; 115 V, 60 Hz in c.a.; oppure 115 V, 400 Hz in c.a.

I principali parametri di funzionamento dei tubi ad onde viaggianti sono i seguenti:

Banda	Frequenza [GHz]	Fattore di rumore [dB]	Amplificazione minima [dB]	Potenza massima [MW]
P	0,775- 1,45	11	28	10
L	1,0 - 2,0	10	30	10
L	1,2 - 1,4	8	35	10
L	1,7 - 2,4	8	35	10
K _u	9,75 -15,0	11	30	5
K _u	12,0 -16,0	10	30	5

(r.f.)

Un nuovo complesso a microonde in funzione al Fucino

Il satellite Early Bird trasmette in ripresa diretta un programma televisivo di una riunione d'atletica leggera agli Stati Uniti dalla stazione italiana del Fucino a mezzo di un nuovissimo sistema a microonde realizzato dalla Società Generale di Telefonia ed Elettronica S.p.A., sussidiaria italiana della General Telephone & Electronics: la riunione d'atletica leggera di Kiev è la prima manifestazione che ha avuto luogo in Russia, presentata in trasmissione diretta al pubblico statunitense.

IL 31 LUGLIO SCORSO, dalla stazione italiana del Fucino, è stato trasmesso in ripresa diretta un programma televisivo della riunione internazionale di atletica leggera agli Stati Uniti tramite l'Early Bird, satellite per comunicazioni.

La stazione del Fucino ha impiegato un nuovissimo sistema a microonde completamente allo stato solido, progettato e realizzato dai tecnici della Società GT&E, sussidiaria italiana della GENERAL TELEPHONE & ELECTRONICS CORPORATION.

Le prove del settimo incontro di atletica leggera U.S.A. - Russia, considerato uno delle più importanti manifestazioni sportive nel mondo sono state trasmesse negli Stati Uniti dal canale televisivo ABC in ripresa diretta, mentre si svolgevano a Kiev in Russia. Con questa trasmissione per la prima volta un programma ripreso nell'Unione Sovietica viene trasmesso in ripresa diretta al pubblico statunitense.

La televisione sovietica ha trasmesso il programma dalla stazione di Mosca a quella di Helsinki, Finlandia. Da Helsinki, l'ABC ha ritrasmesso il segnale video attraverso Amburgo, Germania, ad uno studio di controllo a Roma e poi alla stazione terrestre italiana per collegamento con satelliti del Fucino. Il Fucino trasmette il segnale con una potenza di 10 kW.

Situata in una storica valle degli Appennini, a circa 80 km da Roma, la stazione del Fucino ha trasmesso un segnale TV di 10 kW di potenza al satellite «fisso nello spazio» Early Bird che si trovava a quota 35,700 km sopra l'Oceano Atlantico all'altezza dell'Equatore; il programma è stato ritrasmesso a sua volta dal satellite alla stazione di Andover nel Maine (U.S.A.), stazione della COMMUNICATIONS SATELLITE CORPORATION.

La trasmissione ha segnato l'inaugurazione del servizio di telediffusione della stazione del Fucino. Il sistema trasmettente e ricevente della stazione del Fucino è stato progettato, realizzato ed installato dalla SOCIETÀ GENERALE DI TELEFONIA ED ELETTRONICA S. p. A. di Milano in seguito su ordinazione della SOCIETÀ TELESPAZIO S. p. A. di Roma (fondata nel 1961) cui è stata affidata, dal Ministero Poste e Telecomunicazioni, la concessione delle comunicazioni spaziali in Italia.

I risultati conseguiti in questo primo collegamento hanno dimostrato come sia possibile far fronte, economicamente e senza l'impiego di apparecchiature eccessivamente complesse, alle esigenze delle comunicazioni intercontinentali, impiegando un sistema di nuovissima concezione tecnica e di sicuro funzionamento. Il servizio in Telediffusione è iniziato in giugno.

L'Early Bird, il primo satellite per telediffusione, è stato messo in orbita sull'Equatore fra il Brasile e l'Africa da Cape Kennedy in Florida, il 6 aprile 1965. Il servizio di telediffusione è iniziato il 28 giugno. Un totale di 46 nazioni ha formalmente aderito all'accordo di partecipare a questo sistema di comunicazioni mondiali.

Progettato per effettuare in via sperimentale il servizio tra il Nord America e l'Europa questo satellite si muove alla stessa velocità di rotazione della terra e può considerarsi quindi praticamente inimmovibile. Esso permette la ritrasmissione contemporanea di 240 conversazioni telefoniche e di effettuare le trasmissioni telegrafiche e la trasmissione di dati e fotografie nonché l'invio di segnali televisivi.

Le altre stazioni europee, oltre a quella del Fucino che hanno partecipato al programma Early Bird, sono le stazioni di Goonhill-Bodou in Francia e

Raisting in Germania. Oltre ai programmi televisivi, la stazione del Fucino potrà, durante le fasi iniziali di servizio in telediffusione, trasmettere comunicazioni telefoniche su 36 canali bidirezionali.

L'ubicazione della stazione del Fucino, situata in una conca circondata da montagne alte 2000 m, usufruisce di uno schermo naturale che protegge il sistema ricevente da qualsiasi interferenza ed allo stesso tempo consente di evitare interferenze della potente stazione trasmittente con i sistemi di comunicazione esistenti nella zona.

Le prime realizzazioni per la stazione del Fucino da parte della Società GT&E sono iniziate nel 1962 con l'installazione di un sistema ricevente a microonde a larga banda che ha consentito la ricezione dei segnali televisivi di prova provenienti dalla stazione americana di Andover, ritrasmessi dai satelliti sperimentali Telestar I e Relay I nel gennaio 1963.

Nella successiva fase sperimentale, durante tutto il 1964, sono stati effettuati dalla stazione del Fucino, tramite il Relay II, dei collegamenti televisivi con Goonhilly e Pleumeur-Bodou. Nella estate del 1964 la Società GT&E ha installato al Fucino un trasmettitore a microonde che ha permesso di effettuare delle comunicazioni telefoniche bilaterali di prova, attraverso il Telestar II, con gli Stati Uniti.

Il passaggio dalla fase sperimentale alla fase di esercizio commerciale da realizzarsi con l'impiego di satelliti ad altissima quota, tipo Early Bird, ha reso necessaria la trasformazione dell'impianto già installato alla stazione del Fucino. La Società GT&E ha fornito il nuovo ricevitore completamente allo stato solido ed il potente trasmettitore di 10 kW.

Oltre alla trasformazione del sistema di comunicazione, il nuovo progetto ha richiesto l'installazione di una nuova

antenna parabolica di 14 m di diametro, montata su una struttura adeguata, e dei relativi dispositivi di comando.

Il trasmettitore realizzato dalla Società GT&E, eccezione fatta per lo stadio amplificatore a larga banda, è derivato dai sistemi trasmettenti a microonde studiati per le comunicazioni a mezzo ponti radio. La potenza di uscita di 10 kW è raggiunta mediante un amplificatore ad alta potenza progettato appositamente per la TELESPAZIO dalla Società GT&E.

La ricezione dei deboli segnali provenienti dal satellite è effettuata a mezzo di un sistema ricevente a larga banda completamente allo stato solido che impiega amplificatori a basso rumore e demodulatori che permettono di attenuare molto i disturbi provenienti dallo spazio e da altre sorgenti.

Grazie all'impiego, nell'amplificatore a basso rumore, di due amplificatori parametrici raffreddati a mezzo di un refrigeratore a elio gassoso a -256°C (17°K), il livello di rumore è notevolmente ridotto, mentre il segnale in arrivo è amplificato.

Le unità riceventi e trasmettenti sono alloggiare in custodie stagne montate sul retro dell'antenna di 6 ton., le apparecchiature ausiliarie sono sistemate sul basamento dell'antenna, mentre il multiplex e le telescriventi sono installati nei furgoni attrezzati, funzionanti da Centro di Controllo.

A completamento dell'impianto della stazione del Fucino la Società GT&E ha fornito alla TELESPAZIO un ponte radio a microonde lungo 80 km per il collegamento del Fucino e Roma e le reti italiane ed europee di comunicazione. Questo collegamento consente quindi comunicazioni telegrafiche e telefoniche dal Centro di Controllo del Fucino con il Centro di Comando e Controllo della Comsat di Washington.

A

(segue da pag. 417)

Evoluzione del colore

L'Inghilterra ad esempio, che aveva qualche tempo fa dichiarato di voler iniziare entro il 1967 le trasmissioni regolari di TV a colori con il sistema NTSC, ha introdotto già da qualche mese nelle sue trasmissioni sperimentali per l'industria il sistema « nuovo PAL » alternando col NTSC a scopo comparativo. Inoltre introdurrà prossimamente anche il nuovo sistema SECAM III-a in alternazione ciclica con gli altri due, sempre allo scopo di fornire all'industria tutte le possibilità di un confronto pratico funzionale, prima di addivenire ad una scelta definitiva.

La stessa situazione di perplessità sta ora sorgendo in Italia, che però si trova fortunatamente in condizioni migliori per giungere ad una scelta razionale e ponderata. Infatti da noi proseguono sempre regolarmente le emissioni sperimentali quotidiane della RAI per l'industria, coi tre sistemi NTSC, PAL e SECAM.

Si tratta perciò di organizzare opportunamente una nuova inchiesta fra i costruttori Radio-TV analogi a quella precedente conclusasi lo scorso gennaio e resasi ora meno attendibile a causa dei recenti perfezionamenti apportati ai sistemi PAL e SECAM.

È comunque da tener presente che per l'industria italiana il problema della TV a colori sta stringendo i tempi. La scelta di un sistema si impone ora a breve scadenza, per consentire lo studio, progetto e prove dei futuri televisori.

Un eccessivo ritardo getterebbe la nostra industria in una tremenda condizione di inferiorità rispetto a quelle estere (Germania, Francia, Inghilterra) che ci inonderanno alla fine 1967, coi loro televisori a colori già prodotti in serie.

A.

dott. ing. Fabrizio Bargiacchi

Circuiti di stabilizzazione in ricevitori a transistori*

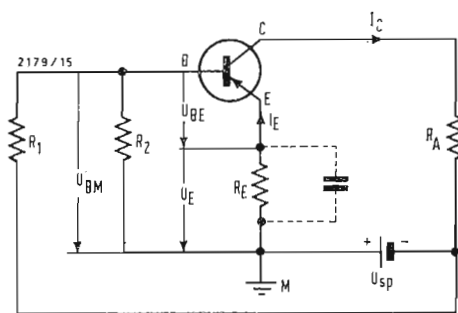


Fig. 1 - Circuito a transistori con resistenza di emitter R_E e partitori di tensione di base R_1/R_2 per stabilizzare la corrente di collettore per dispersione e per effetti termici.

1. - IL CONCETTO DI STABILITÀ

Per stabilità di un elemento o di un circuito si intende in generale la sua proprietà di tenere entro certi limiti alcuni valori nominali prescritti. Per tale motivo le precauzioni da prendere dipendono da molte condizioni. Nella tecnica circuitale dei ricevitori radio si devono osservare in particolare:

- 1) le caratteristiche di dispersione dei componenti e degli amplificatori;
- 2) le variazioni nella temperatura ambiente ed in quella di esercizio;
- 3) le oscillazioni della tensione di alimentazione.

Per mantenere il più limitati possibile gli effetti di queste grandezze sulle caratteristiche di un'apparecchiatura, è necessario tener presenti alcune norme nella progettazione dei circuiti. Esse hanno il compito di mantenere certi prescritti limiti di dispersione e di garantire perciò una qualità costante degli apparati di serie; per di più esse hanno il compito di aumentare la sicurezza di esercizio e di rendere indipendenti dalle diverse condizioni di esercizio le caratteristiche di ricezione degli apparati. Il funzionamento di tali circuiti di stabilizzazione sarà descritto ampiamente nel seguito.

Queste disposizioni hanno quindi il compito di rendere stabili sia le caratteristiche degli elementi attivi, come anche le caratteristiche di trasmissione dei filtri e dei circuiti risonanti nei riguardi della temperatura e delle variazioni di tensione. Le variazioni del punto di lavoro di un elemento amplificatore agiscono direttamente sull'amplificazione e in certe circostanze anche sulle caratteristiche di trasmissione degli elementi passivi ad essi connessi. Stabilizzazione significa quindi in primo luogo tenere costante il punto di lavoro di un elemento amplificatore. In particolare per il ricevitore per auto con uso universale sono necessari, in ragione delle condizioni di esercizio particolarmente gravose, particolari accorgimenti per la stabilizzazione.

2. - PROBLEMI DI STABILITÀ

Per risolvere in modo economico i problemi di stabilità, si devono conoscere i fenomeni che influenzano le caratteristiche di esercizio di un elemento circuitale ed in particolare di un amplificatore. Per questo è neces-

sario introdursi nel problema attraverso la discussione di circuiti semplici. Dalla tecnica dei circuiti a valvole si conoscono disposizioni che sono così semplici che chi osserva il circuito si accorge appena dell'effetto stabilizzante di tali parti circuitali. Così è normale, nel caso di circuiti a valvola, porre una resistenza nel circuito catodico per ottenere la polarizzazione di griglia.

La resistenza però assolve un secondo compito molto importante: essa stabilizza la corrente anodica del tubo nei riguardi della dispersione. Inoltre essa agisce nel senso di diminuire tutti i disturbi originati da correnti di griglia parassite e tutti gli influssi che hanno come effetto una variazione della tensione di griglia e perciò della corrente anodica. Il più noto di questi effetti è la reazione termica causata dalla corrente di griglia. Per questo fenomeno la corrente anodica sale a valanga e porta alla distruzione del tubo. La resistenza catodica evita un aumento eccessivo della corrente. Il suo effetto stabilizzante è tale che, al crescere della corrente anodica cresce, anche la tensione di polarizzazione di griglia ai capi della resistenza catodica e perciò contrasta all'aumento della corrente anodica.

Una disposizione simile alla precedente si usa anche nei circuiti a transistori, per i quali si inserisce una resistenza nel circuito di emitter. Al contrario del circuito a valvole, la resistenza non serve alla generazione della tensione continua base-emitter che compete al punto di lavoro, ma solo a stabilizzare le correnti di collettore. Gli effetti delle dispersioni attraverso il fattore di amplificazione di corrente e della corrente base-collettore sul punto di lavoro, sono ridotti per mezzo della resistenza di emitter.

Ancora più importante è però il suo compito di stabilizzazione del circuito nei riguardi della temperatura, poiché le caratteristiche dei transistori dipendono molto dalla temperatura ambiente. Un aumento della temperatura del cristallo di 9°C ha già come effetto un aumento di corrente con fattore 2, cosicché anche per gli apparecchi di tipo domestico si deve fare attenzione all'influsso termico. L'intervallo di temperatura che si deve prevedere per le condizioni di esercizio del ricevitore va da circa -10°C a $+50^{\circ}\text{C}$. Oltre

(*) FRANKE, F. *Stabilisierungsschaltungen in Transistorempfängern*, Funkschau, novembre 1964, pag. 591.

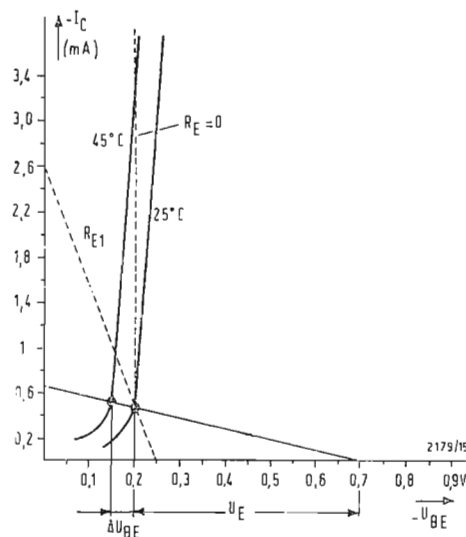


Fig. 2 - Effetto della stabilizzazione, per mezzo di resistenza di emitter, sulla corrente di collettore secondo la fig. 1. Due diverse resistenze di emitter $RE_1 = 100 \Omega$ e $RE_2 = 1 k\Omega$ mostrano l'influsso del valore della resistenza sulla stabilizzazione della corrente di collettore.

a questo si deve fare attenzione al calore interno generato dalle perdite del transistor stesso che, insieme con la temperatura ambiente, influenza la temperatura del cristallo che è così importante agli effetti delle condizioni di lavoro del transistor. Per transistori al germanio il limite di temperatura del cristallo che è indicato in generale come « temperatura della giunzione t_j », si aggira sui 75°C e rispettivamente 90°C . Nei circuiti a transistori la richiesta di stabilità termica è la più importante. Come prestazioni si richiedono: variazioni il più possibile limitate del punto di lavoro per oscillazioni di temperatura, dando particolare attenzione alla temperatura limite del cristallo che non deve essere superata anche nelle condizioni ambientali peggiori possibile.

3. - STABILIZZAZIONE DEGLI INFLUSSI TERMICI E DI DISPERSIONE

Un accorgimento circuitale molto semplice, ma efficace è la stabilizzazione con una resistenza R_E nel circuito di emitter, come indicato in fig. 1. Essa corrisponde alla resistenza catodica nella tecnica dei circuiti a valvola e agisce come un'impedenza comune ai circuiti di entrata e uscita, determinando una reazione negativa. Al contrario del circuito a tubi, la resistenza non fa nascere la polarizzazione di griglia. Questa viene prelevata, come al solito, da un partitore di tensione R_1 e R_2 , che è alimentato alla tensione U_{sp} . La tensione misurata dal partitore verso il punto di base della resistenza di emitter RE , deve essere più grande della caduta U_E sulla resistenza di emitter del valore della tensione continua base-emitter, poiché la polarizzazione di base ha lo stesso segno della tensione continua di collettore. La tensione continua base-emitter che si ottiene dalla differenza fra la polarizzazione di base U_{BM} e la tensione di emitter U_E , determina il punto di lavoro, come la tensione di griglia nel caso delle valvole. La corrente di riposo del collettore I_C è direttamente dipendente da questa tensione. Secondo la fig. 1 si ha:

$$U_{BE} = U_{BM} - U_E = U_{BM} - IE \cdot RE$$

Per le considerazioni che seguono, si prenderà costante la tensione U_{BM} che si ottiene dal partitore di tensione. Questo vale con la premessa che il partitore di tensione non sia troppo ad alta resistenza e che la corrente residua base-collettore non vari la polarizzazione di base. Se la corrente di emitter IE sale, per effetto della dispersione o per effetto termico, sale contemporaneamente anche la tensione U_E ai capi della resistenza di emitter. La tensione U_{BE} base-emitter diminuisce dello stesso valore, ciò che è necessario per contrastare l'aumento del-

la corrente di emitter. Per evitare una controreazione per la tensione di segnale fra la base e il punto di riferimento, la resistenza di emitter viene by-passata con un condensatore. Il funzionamento della stabilizzazione di corrente appare evidente dalla fig. 2. Nel campo delle caratteristiche sono rappresentati i rapporti fra la corrente di collettore e la tensione base-emitter per due diverse condizioni di temperatura 25°C e 45°C . Con una buona precisione per questo caso si può porre $IE = IC$ se $IC \gg IB$. Oltre a questo sono rappresentate nella fig. 2 due rette per diversi valori della resistenza di emitter RE . L'inclinazione delle rette si ricava dalla relazione:

$$U_{BE} = U_{BM} - IE \cdot RE$$

Il loro punto di incontro con entrambe le caratteristiche determina il valore della corrente di collettore per le temperature assegnate e permette considerazioni rispetto alle variazioni della corrente di collettore.

Nell'esempio indicato è stato scelto un valore di $0,5 \text{ mA}$ a 25°C per la corrente di collettore. La retta RE_1 rappresenta una resistenza di 100Ω e la retta RE_2 una resistenza di $1 k\Omega$. Senza resistenza di emitter la corrente di collettore salirebbe da $0,5$ a $2,8 \text{ mA}$ per una variazione della temperatura di 20°C . Una resistenza di 100Ω limita la variazione di corrente a 1 mA , mentre la resistenza di $1 k\Omega$ limita a $0,55 \text{ mA}$. L'effetto stabilizzante della resistenza cresce dunque con il suo valore ohmico. Il valore della resistenza non può però rendersi grande a piacere a causa della caduta di tensione da esso causata, poiché in tal modo viene diminuita la tensione collettore-emitter disponibile. Perciò si arriva per la resistenza a un valore tale da garantire la stabilità richiesta. La resistenza di emitter si può calcolare con l'aiuto del coefficiente di penetrazione termico DT per un intervallo permesso di dispersione della corrente di collettore. Il coefficiente di penetrazione termico stabilisce la correlazione fra la temperatura e la tensione base-emitter. Esso dà il valore di cui deve variare questa tensione, per equilibrare l'effetto, sulla corrente di collettore, della variazione di 1°C della temperatura. Dalla fig. 2 si può calcolare il valore di tale coefficiente DT , mentre si può leggere il valore della variazione di tensione U_{BE} per correnti di collettore costanti. Perciò la tensione base-emitter deve essere variata di circa 50 mV , se una tensione di collettore di $0,5 \text{ mA}$ deve essere tenuta a tale valore per variazioni di temperatura da 25°C a 45°C . Il coefficiente di penetrazione è perciò:

$$DT = \frac{U_{BE}}{\Delta I} = \frac{50 \times 10^{-3}}{45 - 25} = 2,5 \cdot 10^{-3} \frac{\text{V}}{^\circ\text{C}}$$

da questa relazione si ottiene la resistenza di emitter:

$$R_E = \frac{DT \times \Delta I}{\Delta I_C}$$

Esempio numerico: Si deve calcolare il valore della resistenza di emitter per uno stadio amplificatore, la cui corrente di collettore $I_C = 0,5 \text{ mA}$ può variare di soli $50 \mu\text{A}$ per un intervallo di temperatura da 25°C a 45°C . Con $DT = 2,5 \cdot 10^{-3} \text{ V}/^\circ\text{C}$, $\Delta I = 20^\circ\text{C}$ e $\Delta I_C = 50 \cdot 10^{-6} \text{ A}$ si ha:

$$R_E = \frac{2,5 \cdot 10^{-3} \cdot 20}{50 \cdot 10^{-6}} = 1 \text{ k}\Omega$$

Questo valore corrisponde a quello indicato in fig. 2 per la retta RE_2 .

Con la stabilizzazione della corrente di collettore si rendono indipendenti dalla temperatura tutte le caratteristiche del transistor, dipendenti dalla corrente, e anche la dispersione, per cui si lasciano inalterate le caratteristiche dell'apparecchiatura, anche in caso di sostituzione dei transistori.

L'effetto stabilizzante può essere aumentato ulteriormente, se il partitore di tensione viene connesso al collettore anzichè alla polarità negativa della batteria, come rappresentato in fig. 3. Per una resistenza di uscita del collettore sufficientemente alta, si deve avere una caduta di almeno $1/5$ della tensione di batteria, mentre diminuisce la tensione di collettore per l'aumento della corrente del collettore. Nella stessa misura si limita anche la polarizzazione di base che contrasta la variazione di corrente del collettore. In questo circuito si rende necessaria la variazione di tensione che si ha alla uscita del transistor per controreazione della tensione di base. In questo modo si ha insieme ad una controreazione di corrente (in continua) anche una controreazione di tensione attraverso la resistenza di emitter. Nell'ambito della stabilizzazione di temperatura si è adottato anche un altro tipo di circuito, che è particolarmente economico. Al posto della resistenza

di emitter e del partitore di base, nella fig. 4 si è adottata una resistenza in serie alla base. Per mezzo di un valore di resistenza proporzionalmente grande, sul quale si ha la caduta di quasi tutta la tensione di alimentazione, si tiene fissa la corrente di base e si evita in tal modo l'influsso della temperatura. Poichè però attraverso la resistenza passa anche la corrente residua di collettore (che dipende fortemente dalla temperatura), questo sistema di stabilizzazione dà buoni frutti soltanto nel caso in cui la corrente residua sia molto piccola. Con questo sistema le dispersioni non vengono però ridotte. Al contrario, fattori di amplificazione di corrente diversi fanno sentire fortemente il loro effetto attraverso la corrente di base sulla corrente di collettore; cosicchè, per questo motivo, l'adozione di questo semplice sistema nelle apparecchiature di serie viene presa in scarsa considerazione.

4. - STABILIZZAZIONE MEDIANTE TERMISTORI

Con elementi sensibili alla temperatura nel partitore di tensione si può agire sul punto di lavoro del transistor e mantenerlo costante in un determinato campo di temperatura. Assai di frequente si impiegano resistenze con coefficienti di temperatura negativi, che diminuiscono il loro valore con l'aumentare della temperatura. L'elemento indicato come «termistore» è usato nel circuito di base della fig. 5 come resistenza a partitore di tensione. Se la temperatura si innalza, il rapporto del partitore aumenta al diminuire della resistenza del termistore e perciò diventa più bassa la tensione di base rispetto all'emitter. Per questo si riduce anche la corrente del collettore.

Premessa per un buon funzionamento è che fra il termistore e il transistor vi sia un buon passaggio di calore, per mezzo del quale le azioni termiche che vengono dal transistor influiscano direttamente sul termistore. Questo è particolarmente importante nel caso

Fig. 3 - Il partitore di tensione di base è connesso direttamente (al contrario della fig. 1) all'attacco di collettore. Perciò cresce l'effetto stabilizzante sulla corrente di collettore per una resistenza R_A (in c.c.) abbastanza grossa.

Fig. 1 - Circuito stabilizzante per mezzo di una grande resistenza in serie R_1 ; essa tiene costante la corrente di base.

Fig. 5 - Circuito per la compensazione degli effetti termici sulla corrente di collettore per uno stadio finale in controfase, con l'uso del termistore R_H .

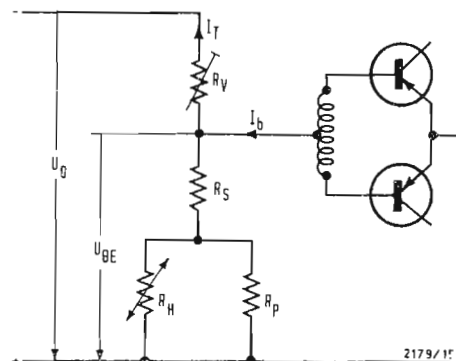
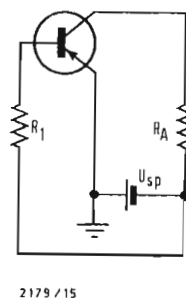
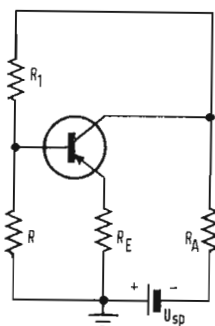


Fig. 6 - Effetto del termistore nel circuito di fig. 5. La corrente di riposo di collettore rimane praticamente costante secondo la curva *b* in un ampio intervallo di temperatura; mentre senza compensazione di temperatura la corrente sale molto rapidamente secondo la curva *a*.

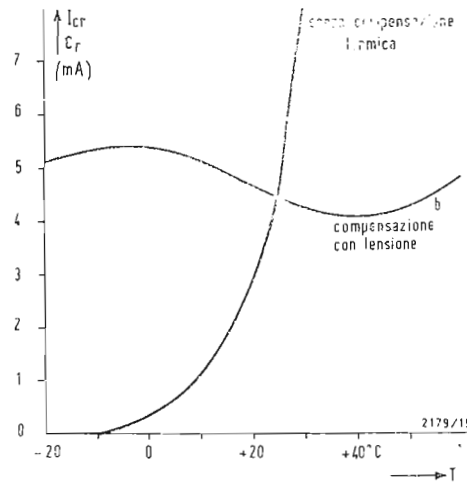


Fig. 7 - Caratteristica « corrente di collettore-tensione di collettore » per tensione Base-Emitter costante.

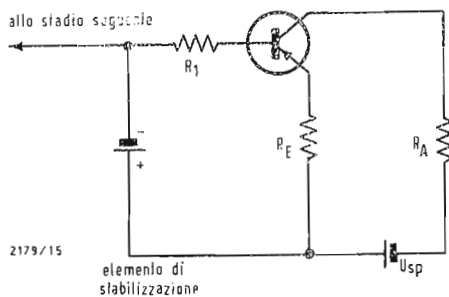
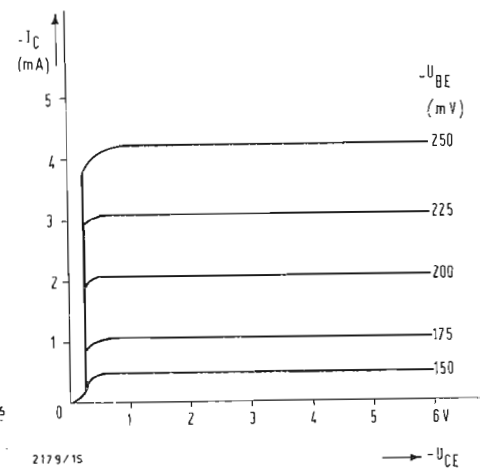


Fig. 8 - Circuito con elemento di stabilizzazione per la stabilizzazione della polarizzazione di base.

in cui si debbano stabilizzare stadi finali di potenza, che mostrano un notevole riscaldamento proprio a causa della perdita di potenza, che ha luogo nel transistor. La reazione negativa di corrente per la stabilizzazione termica, nel caso di piccole correnti di collettore, non è adatta negli stadi finali di potenza; poichè la resistenza di emitter causerebbe una notevole perdita di potenza; cosicchè per questo motivo si deve rinunciare in tutto o in parte all'effetto stabilizzante della resistenza di emitter.

Una più completa compensazione della corrente di collettore, che varia per cause termiche, viene raggiunto se, entro il campo dell'andamento di temperatura del termistore essa sia tale da compensare esattamente le variazioni della tensione di base.

In generale il termistore regola la tensione di base più del necessario cosicchè con l'innalzarsi della temperatura diminuisce la corrente. Con resistenze in serie e in parallelo si può influire sul comportamento del termistore nel modo desiderato, e raggiungere una migliore compensazione della corrente di collettore nel campo di temperatura considerato. Lo schema di principio indicato in fig. 5 rappresenta un analogo circuito, come si usa per ottenere una sincronizzazione (tipo Hartley) fra il circuito di ingresso e l'oscillatore con l'aiuto dei condensatori in serie o in parallelo.

La resistenza *RP* inserita in parallelo al termistore e la resistenza serie *RS* assolvono i compiti della sincronizzazione fra l'andamento termico del termistore e le variazioni della tensione di base dovute all'intero effetto termico del transistor. Nella fig. 6 è rappresentato il funzionamento del circuito. Mentre la curva *A* rappresenta la variazione della corrente di riposo del collettore I_{C_r} in dipendenza dalla temperatura *t* nel caso di circuito non compensato,

la curva *B* sottolinea l'influsso della compensazione mediante i termistori. La compensazione tiene praticamente costante la corrente di riposo del collettore in tutto l'intervallo di temperatura. Le dispersioni non possono essere compensate facilmente con questo circuito; per raggiungere questo, nella maggior parte dei casi, si considera la resistenza di base connessa alla polarità negativa dell'alimentazione come resistenza di regolazione. In questo modo si tara, caso per caso, la corrente di riposo desiderata. Il funzionamento dello stadio finale è particolarmente critico, poichè si adopera il transistor fino al limite della sua sovraccaricabilità termica e in questo caso un errato dimensionamento del circuito può distruggere il transistor.

5. - ESEMPIO DI CALCOLO PER UNO STADIO FINALE IN CLASSE B IN CONTROFASE

Come appare dalla fig. 5 la corrente del partitore di tensione carica il generatore. Nel caso di apparecchiature per batteria si deve cercare di ottenere un più limitato assorbimento. Resistenze a divisore di elevato valore hanno una grande caduta di tensione agli effetti della corrente alternata di base e perciò, come effetto, una diminuzione della amplificazione. Inoltre dispersioni nei fattori di amplificazione di corrente, influenzano il punto di lavoro del transistor poichè differenti correnti di base su resistenze di alto valore causano cadute di tensione che variano la polarizzazione di base. Come compromesso più adatto si sceglie la corrente all'incirca uguale a quello di picco di base, nel caso di piena modulazione.

Per l'osservazione seguente si può trascurare la corrente di base nei riguardi della corrente del partitore *II*, poichè la corrente di riposo del collettore nel caso di stadi finali in classe *B* ha valori

molto piccoli, e la corrente di base dipendente da essa è ancora più piccola a seconda del fattore di amplificazione di corrente della corrente di collettore. Dalla fig. 5 si ricava la corrente del divisore

$$I_T = \frac{U_0 - U_{BE}}{R_V}$$

Come punto di riferimento per la scelta del termistore RH , serve il valore della resistenza di ingresso dello stadio finale. Per la temperatura di 25° , il valore della resistenza del termistore corrisponde all'incirca alla resistenza d'ingresso. Con $TK (25^\circ C) =$ Coefficiente di temperatura del termistore a 25° e $DT =$ intracoefficiente termico del transistor U_{BE}/I_T si calcola il valore ottimo della resistenza R_p :

$$R_p = \sqrt{\frac{1}{0,9 \frac{TK (25^\circ C) \cdot I_T}{RH \cdot DT} - \frac{1}{RH}}}$$

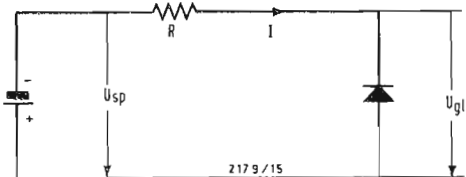


Fig. 9 - Circuito di stabilizzazione con raddrizzatore.

Per la resistenza R_S si ha un riferimento nell'uguaglianza.

$$R_S = \frac{U_{BE}}{I_T} - \frac{RH \cdot RP}{RH + RP}$$

Esempio:

$$U_0 = 7,5 \text{ V} \quad TK_{25} = 0,035^\circ C^{-1}$$

$$U_{BE} = 0,2 \text{ V} \quad DT = 2,5 \cdot 10^{-3} \text{ V}/^\circ C$$

$$I_T = 3 \cdot 10^{-3} \text{ A} \quad RH (25^\circ C) = 120 \Omega$$

$$R_r = \frac{U_0 - U_{BE}}{I_T} = \frac{7,5 - 0,2}{3} \approx 2,5 \text{ k}\Omega$$

$$R_p = \sqrt{\frac{1}{0,9 \cdot 0,035 \cdot 3 \cdot 10^{-3} - \frac{1}{120}}} \approx 110 \Omega$$

$$R_S = \frac{0,2}{3 \cdot 10^{-3}} - \frac{120 \cdot 110}{120 + 110} \approx 10 \Omega$$

Per la taratura della corrente di riposo di collettore la resistenza R_p viene rappresentata a questo scopo come resistenza di correzione. In questo modo si possono compensare le dispersioni. Lo effetto di compensazione su corrente di collettore del circuito corrispondente nell'esempio, è rappresentato nella curva b della fig. 6. Le esigenze di stabilità per la corrente di riposo di collettore sono perciò soddisfatte.

Se non viene condotta alcuna tensione alternata alla base del transistor finale in contro fase classe B , allora scorre solo la corrente di riposo del collettore. Al crescere della tensione di segnale si innalza pure la corrente di collettore e perciò la sua potenza perduta. Essa raggiunge, a causa del rendimento variabile sulla gamma di modulazione, il suo valore massimo per 0,4 volte della massima potenza vocale da ricavare. Quanto grande è la potenza modulata trasmessa e di quale potenza perduta

di collettore è permessa, questo dipende dalla caduta termica interna del termistore e dalla superficie di raffreddamento. In nessun caso il riscaldamento del transistor per la massima perdita di potenza può diventare così grande da superare la temperatura del cristallo ammessa.

6. - STABILIZZAZIONE DELLE VARIAZIONI DI TENSIONE DI ALIMENTAZIONE

Le disposizioni circuitali fin qui descritte diminuiscono l'effetto della temperatura e delle dispersioni sul punto di lavoro. Esse però non agiscono contro le variazioni di tensione di alimentazione. Con la tensione di alimentazione varia anche la tensione di collettore e attraverso il partitore di tensione anche quella di base. Dalla caratteristica « tensione di collettore/corrente di collettore » per i transistori a giunzione della fig. 7 si ricava che le variazioni della tensione di collettore influiscono poco sul punto di lavoro. La tensione base-emitter influenza invece notevolmente la corrente di collettore. Perciò non si richiede di stabilizzare tutta la tensione di alimentazione, ma basta tenere costante la polarizzazione di base, per evitare oscillazioni sul punto di lavoro. Questa constatazione va contro lo sviluppo di apparecchiature tendenti a circuiti semplici e chiari. È molto più semplice infatti stabilizzare una parte della tensione di alimentazione, che l'alimentatore caricato da tutta la corrente dell'utilizzatore. In alcuni casi è necessario tenere costante, oltre alla tensione di base, anche quella di collettore. Questo viene trattato nel prossimo paragrafo; adesso verranno descritte le disposizioni circuitali che tendono ad una stabilizzazione della tensione di base.

La soluzione seguente, meglio adatta alle necessità della stabilizzazione, è l'adozione di una sorgente di tensione particolarmente piccola che è in tampone alla sorgente di corrente principale. Questi elementi si trovano anche in molti stadi di tensione. Essi sono inseriti direttamente sul circuito di base e servono come polarizzazione di base costante per i transistori da stabilizzare. Poco adatto alla stabilizzazione della tensione e molto usato nei circuiti ricevitori è il raddrizzatore. È noto che la corrente, nel senso permesso, di un raddrizzatore sale molto rapidamente per piccole variazioni della corrispondente tensione. Questa dipendenza non lineare tra tensione e corrente può essere usata in un circuito a partitori di tensione (fig. 9) per la stabilizzazione. Se varia la tensione di alimentazione U_{sp} , la resistenza di passaggio del raddrizzatore, variabile con la tensione, tende a mantenere inalterata la caduta di tensione su di esso. Nella fig. 10 si può vedere il funzionamento di questo circuito. Accanto alla caratteristica di corrente

Fig. 10 - Effetto di stabilizzazione del circuito di fig. 9

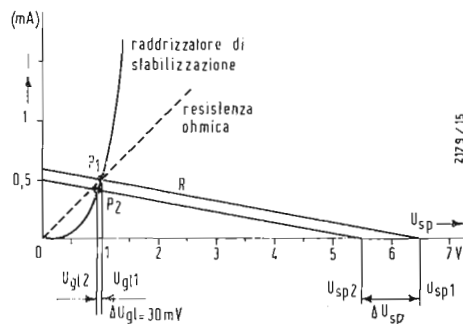
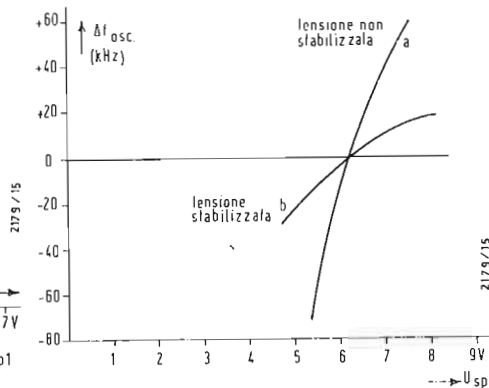


Fig. 11 - Variazione di frequenza di un oscillatore ad onde ultra-corte in funzione della tensione di alimentazione non stabilizzata (curva a) e stabilizzata (curva b).



diretta di un raddrizzatore al selenio (AEG Tipo 09/05) adatto per questi scopi, è indicata la caratteristica della resistenza di polarizzazione R per una adatta tensione U_{sp1} . Al punto di incontro delle due caratteristiche si trova la tensione ai capi del raddrizzatore U_{gl1} . Essa viene usata come polarizzazione per la base del transistor. Se la tensione di alimentazione varia di ΔU_{sp} rispetto a U_{sp2} , altrettanto accade del punto di incontro P_2 e perciò della tensione ai capi del raddrizzatore U_{gl2} . La variazione di tensione ΔU_{gl} del raddrizzatore è, in seguito all'azione del raddrizzatore, percentualmente molto più piccola della variazione di tensione di alimentazione. La linea tratteggiata di fig. 10 vale per funzionamento non stabilizzato con una resistenza ohmica al posto del raddrizzatore. In questo caso la tensione ai capi della resistenza varia nello stesso rapporto della tensione di alimentazione. Nella fig. 10 si leggono i valori per il calcolo del fattore di stabilizzazione, che si ottiene dal rapporto delle variazioni della tensione di alimentazione e di quelle della tensione stabilizzata.

$$\text{Ciò: } S = \frac{\Delta U_{sp1} / U_{sp1}}{\Delta U_{gl1} / U_{gl1}}$$

$$\text{con } U_{sp} = 6,5 \text{ V } \Delta U_{sp} = 1 \text{ V } U_{gl} = 1 \text{ V } \Delta U_{gl} = 0,03 \text{ V}$$

$$\text{si ha: } S = \frac{1 \cdot 1}{6 \cdot 0,03} = 5,6$$

7. - STABILIZZAZIONE DELLE VARIAZIONI DI TENSIONE AGLI EFFETTI DELLA FREQUENZA DELL'OSCILLATORE

Nel trattare della stabilizzazione della polarizzazione di base si è ricordato che le variazioni della tensione di collettore rimangono inosservabili nella maggior parte dei casi. Questo non vale più per i circuiti oscillatori con piccole capacità per alte frequenze. In particolare nel campo delle onde ultra corte il « drift » di frequenza causato dalle variazioni di tensione di collettore non è più trascurabile. Perciò si deve stabilizzare, oltre alla polarizzazione di base anche la tensione di collettore.

A cosa si deve attribuire l'influsso della tensione di collettore sulla frequenza dell'oscillatore? Come la capacità di contatto dei diodi, la capacità collettore-base è in funzione della tensione. Questa capacità rappresenta nel circuito base la parte principale della capacità di uscita. Essa agisce, perciò, come parte della capacità del circuito oscillante che determina la frequenza di un circuito. Per mezzo di un accoppiamento il più

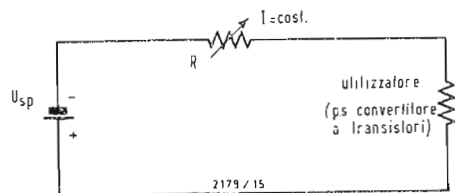


Fig. 12 - Circuito di principio della stabilizzazione di corrente.

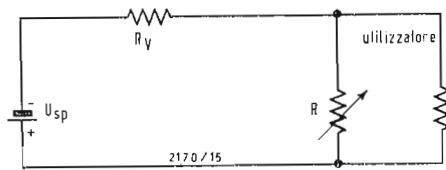


Fig. 13 - Circuito di principio della stabilizzazione di tensione. Con la resistenza R si varia il rapporto del partitore di tensione in modo da mantenere costante la tensione all'utilizzatore anche in caso di oscillazioni della tensione di alimentazione.

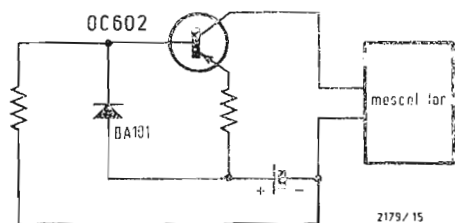


Fig. 11 - Circuito pratico secondo il principio della stabilizzazione di corrente.

possibile libero del collettore con il circuito di sintonia, si cerca di ricorrere il più possibile l'effetto già detto. In buoni circuiti ricevitori si richiedono però particolari accorgimenti per ottenere una vera e propria stabilizzazione. La dipendenza della frequenza di oscillazione dal valore della tensione di alimentazione è facilmente dimostrabile con opportune misure. Per il dimensionamento ordinario degli oscillatori ad onde ultra-corte la frequenza di oscillazione si disaccorda di circa 70 kHz per variazioni di tensione di alimentazione di ca. 1 V. Nella fig. 11 la curva *a* dimostra la dipendenza della variazione di frequenza dell'oscillatore Δf_o dalla tensione di alimentazione U_{sp} . Questo risultato si ottiene, se né la tensione di collettore né la polarizzazione di base sono stabilizzate. Se si tiene la polarizzazione di base costante, le variazioni della tensione di collettore agiscono ancora più fortemente sulla frequenza di oscillazione. Per polarizzazione di base variabile viene esercitato sulla frequenza dell'oscillatore un influsso contrario. Per questo motivo non è consigliabile, di stabilizzare solo la tensione di polarizzazione di griglia. In apparecchiature, nelle quali ci sono rapide e forti variazioni di tensione, si deve tener costante oltre la polarizzazione di griglia anche la tensione di collettore dello stadio oscillatore. Questa stabilizzazione si può eseguire in diversi modi. Il circuito di fig. 12 lavora secondo il principio della stabilizzazione di corrente. Attraverso la variazione della resistenza *R* si tiene costante la corrente dell'utilizzatore (in questo caso un oscillatore ad onde ultra-corte) per oscillazioni della tensione di alimentazione totale U_{sp} . Se si ammette una resistenza di utilizzazione costante (cioè che si può porre per variazioni proporzionalmente piccole del campo di sintonia nelle onde ultra-corte) anche la tensione di alimentazione dello stadio oscillatore è indipendente dalle variazioni della tensione totale, per corrente costante. Secondo il successivo circuito l'utilizzatore è inserito in parallelo alla resistenza *R* con una resistenza in serie in un partitore di tensione. La corrente del partitore viene pilotata, per variazioni della tensione totale U_{sp} , attraverso la resistenza in modo tale che la tensione di alimentazione ai suoi capi, e perciò all'utilizzatore, rimanga costante. La corrente del partitore carica in questo caso la sorgente di corrente. Questo non ha importanza, se l'apparecchiatura viene alimentata dalla batteria di bordo all'automobile. Per il ricevitore universale che può essere usato sia a bordo sia in casa si deve cercare un consumo limitato di corrente con riferimento alla durata della batteria, cosicché per questa classe di apparecchiature è vantaggiosa la stabilizzazione secondo il principio di fig. 12. Al contrario del circuito di fig. 13 la stabilizzazione di corrente non

carica ulteriormente la batteria. Per stabilire una corrente indipendente dalla tensione si può usare un transistor come resistenza *R*, secondo lo schema di principio della fig. 12. La polarizzazione di base del transistor viene tenuta costante con l'aiuto di un raddrizzatore. In un circuito pratico come quello di fig. 14 serve a questo scopo un diodo al silicio BA101. Esso presenta una piccola resistenza differenziale di corrente diretta ed è perciò particolarmente adatto a scopo di stabilizzazione. Per il transistor non occorre nessun tipo speciale, basta un OC602 AC122. Dispersioni di tipo del transistor di stabilizzazione e dell'utilizzatore (assorbimento di corrente del mescolatore) si possono compensare con una resistenza di regolazione, che è inserita fra la base e la polarità negativa della batteria. Usando lo stesso tipo di transistor e ammettendo la stessa resistenza interna dell'induttore variabile, basta una resistenza fissa al posto di quella di regolazione. Si deve principalmente fare attenzione nel dimensionamento del circuito, che la tensione di alimentazione totale deve essere circa 0,5 V più grande della tensione da stabilizzare (tensione di alimentazione per lo utilizzatore) poichè il transistor assicura una corrente di collettore abbastanza costante al disopra della sua tensione residua di collettore, che varia da circa 0,3 a 0,5 V. Nella fig. 15 è rappresentata l'influenza della stabilizzazione. La tensione stabilizzata per l'utilizzatore (mescolatore) è stabilita in 5 V. Oscillazioni della tensione di alimentazione totale da 5,5 a 8 V non hanno effetto sulla tensione dell'utilizzatore. Mentre, senza stabilizzazione, la frequenza di oscillazione ha una deriva di circa 70 kHz per variazioni della tensione di batteria da 6,5 a 5,5 V (curva *a* fig. 11), l'influsso corrispondente nel caso di circuito stabilizzato viene ridotto a 10 kHz. La dipendenza della deriva di frequenza dell'oscillatore dalla tensione di batteria sul circuito di fig. 14 si veda nella curva *b* della fig. 11.

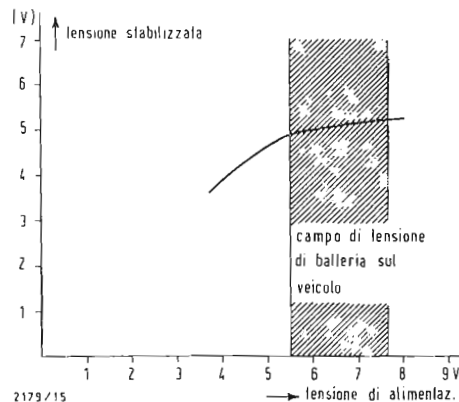


Fig. 15 - Effetto stabilizzante del circuito secondo la fig. 14. Entro il possibile campo di oscillazione della batteria di bordo dell'automobile, la tensione di alimentazione del mescolatore ha variazione limitata a causa dell'effetto stabilizzante del circuito a transistori.

8. - USO PRATICO DEI CIRCUITI DI STABILIZZAZIONE

Una parte dei problemi di stabilità viene risolta con una resistenza nel circuito di emitter. Per la compensazione delle variazioni dovute alla temperatura sul punto di lavoro degli stadi finali di potenza, per i quali la resistenza di emitter, a causa del suo piccolo valore massimo in questo caso, non basta per la stabilizzazione, tale compito viene assunto da una resistenza, variabile con la temperatura inserita nel circuito di base. Entrambi i circuiti sono usati in apparecchi a transistori come circuiti base.

I circuiti di stabilizzazione qui descritti sono usati nel ricevitore « universale » Bajazzo TS3511 della Telefunken. A.

Piero Soati

Note di servizio dei ricevitori di TV

Voxson

Photomatic 329 - 330

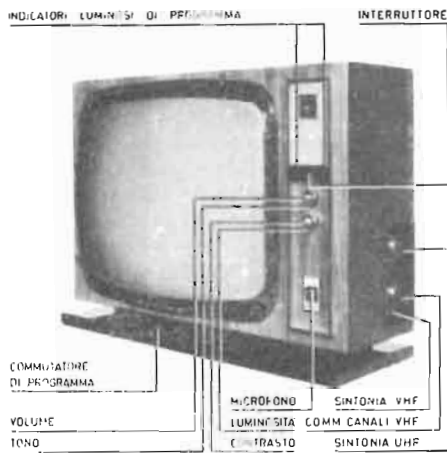


Fig. 1

1. - CARATTERISTICHE GENERALI

Alimentazione a 220 V, 50 Hz; consumo circa 170 W; media frequenza video 45,75 MHz, audio 40,25; cinescopio bondend-shield da 23" con focalizzazione elettrostatica automatica.

Mentre il mod. 329 può essere dotato, a richiesta, del comando a distanza ad ultrasuoni « Spatial Control mod. SC85 » per il cambio di programma, il mod. 330 è munito di comando a distanza ad ultrasuoni mod. SC89 il quale consente di effettuare l'accensione e lo spegnimento dell'apparecchio (tramite il circuito *Quik-Starter* descritto nel n° 3 de « l'antenna » del 1965), la commutazione del programma, la regolazione della luminosità, su tre livelli distinti, e la regolazione di tre livelli di volume. L'impedenza d'ingresso è di 300 Ω bilanciati.

2. - VALVOLE E LORO FUNZIONI

Gruppo VHF: V_{901} = 6DS1, nuxistor amplificatore RF; V_{902} = 9CG8, oscillatore convertitore.

Gruppo UHF: V_{801} = PC88, amplificatore RF; V_{802} = PC86, oscillatore convertitore.

Chassis: V_{101} = EF183, 1° amplificatore MF video; V_{102} = EF183, 2° amplificatore MF video; V_{103} = EF184, 3° amplificatore MF video; V_{104} = PL84, finale video; V_{105} = OA90, diodo rivelatore video; V_{201} = EF80, amplificatore MF audio e limitatore; V_{202} = PCL86, pre-amplificatore, finale audio; V_{203} = OA81, diodo limitatore audio; V_{204} = OA79, diodo discriminatore audio; V_{205} = OA79, diodo discriminatore audio; V_{301} = ECC82, (12AU7) separatore invertitore di sincronismo; V_{302} = ECC82, oscillatore orizzontale; V_{303} = OA81, diodo per CAF oscillatore orizzontale; V_{304} = OA81, diodo per CAF oscillatore orizzontale; V_{401} = PCL85, oscillatore e finale verticale; V_{500} = EF80, controllo automatico di guadagno; V_{501} = OA81, diodo per CAG; V_{503} = OA214, diodo rettificatore anodica; V_{504} = PL36, finale orizzontale; V_{505} = 23BP4, (o corrispondente) cinescopio; V_{506} = 1J3, rettificatore EAT; V_{507} = PY88 damper; V_{508} = OA210, diodo per il circuito di spegnimento dei ritorni di riga.

3. - DESCRIZIONE DELL'APPARECCHIO

In figura 1 è visibile la posizione dei comandi accessibili anteriormente mentre in figura 2 sono indicati i comandi accessori che devono essere regolati dal tecnico all'atto dell'installazione.

Lo chassis ha una struttura a corona che è stata studiata allo scopo di rendere i componenti facilmente accessibili.

Le parti disposte sullo chassis sono le seguenti:

- I gruppi sintonizzatori VHF e UHF.
- Pannello a cablaggio stampato comprendente gli stadi di amplificazione di media frequenza, finali video e suono.
- Pannello a cablaggio stampato comprendente lo stadio separatore ed invertitore dei sincronismi, l'oscillatore orizzontale, il CAF e lo stadio oscillatore-finale verticale.
- Un gruppo comprendente i circuiti per l'alimentazione anodica e relativo filtraggio.
- Un gruppo comprendente lo stadio finale orizzontale e damper.
- Un gruppo schermato nel quale sono racchiusi il trasformatore di riga e la valvola rettificatrice EAT.

Come si può rilevare dallo schema, i modelli 329/330 sono dei ricevitori TV a sistema intercarrier: esistono però in loro alcune interessanti particolarità sulle quali è opportuno soffermarci alquanto.

4. - COMMUTAZIONE VHF-UHF

Il passaggio da uno dei due programmi all'altro, si ottiene istantaneamente tramite il relè RL500. Tale relè è comandato dal tasto T (fig. 1) che è meccanicamente disposto sul basamento del televisore.

Quando il tasto viene pigiato il relè è alimentato dalla tensione anodica provocando la commutazione dal 1° al 2° programma o viceversa.

I punti del circuito che vengono commutati sono i seguenti:

- L'uscita dei sintonizzatori VHF o UHF sul primo stadio di media frequenza video.
- La tensione anodica dei due gruppi.
- L'alimentazione delle lampadine LP₁ e LP₂ che viene prelevata da un'apposita presa sul secondario del trasforma-

tore T_{500} . Le due lampadine sono disposte sul frontale ai lati dell'interruttore generale ed illuminano due sigle che indicano il programma sul quale il televisore è sintonizzato.

Quando si fa uso del comando a distanza, il relè $RL500$ è alimentato attraverso il relè cambio programma, del comando a distanza stesso, i cni contatti vengono a trovarsi in parallelo a quelli del tasto T .

5. - CONTROLLO DI GUADAGNO AMPLIFICATO

Il controllo automatico di guadagno è del tipo ad impulsi e si ottiene con l'impiego della valvola $EL80$ (V_{500}), che fornisce la tensione necessaria a tale scopo.

Alla griglia della valvola viene applicato il segnale video, opportunamente attenuato, prelevandolo dal punto di giunzione di R_{122} ed L_{101} .

La placca è invece alimentata con impulsi prelevati da un apposito avvolgimento del trasformatore di riga (si tratta della presa segnata con il n° 3). In tali condizioni la valvola può condurre soltanto durante il tempo di ritorno di riga. Poichè detto ritorno coincide con gli impulsi di sincronismo, il valore della tensione del CAG dipende esclusivamente dal livello di tali impulsi e non è influenzato dal valore medio del segnale video né dalla presenza di eventuali disturbi.

La tensione del CAG amplificata viene prelevata dalla placca della valvola V_{500} ed inviata a controllare le valvole di media frequenza V_{101} e V_{102} e l'amplificatore di radio frequenza V_{901} del gruppo sintonizzatore VHF.

Il diodo $OA81$ (V_{501}) serve ad evitare che con segnali molto deboli la tensione del CAG diventi positiva.

6. - REGOLAZIONE DEL CONTRASTO MINIMO

La regolazione del contrasto si ottiene variando la polarizzazione della valvola V_{500} tramite il potenziometro P_{501} . Il potenziometro P_{500} è collegato in serie al precedente e serve invece per la regolazione del *contrasto minimo*. Questa regolazione viene eseguita in

fabbrica: il ritocco del potenziometro P_{500} è necessario soltanto quando viene sostituita la valvola finale video per recuperare eventuali differenze di caratteristiche dovute alla tolleranza ammessa nelle valvole.

Sarà comunque opportuno che all'atto dell'installazione del televisore la regolazione del contrasto minimo sia controllata nel seguente modo:

a) Portare al minimo il potenziometro di contrasto P_{501} (comando frontale).

b) Regolare il potenziometro P_{500} , accessibile dal retro del televisore, finchè l'immagine risulti appena percettibile.

7. - SOPPRESSIONE DEI RITORNI DI RIGA

In questi modelli di televisori è previsto anche un circuito per lo spegnimento dei ritorni di riga per mezzo del quale si ottiene la uniforme illuminazione del quadro in qualunque condizione di contrasto ed in assenza di modulazione.

Da un apposito avvolgimento del trasformatore di riga (presa n° 1) sono prelevati gli impulsi necessari alla soppressione dei ritorni. Tali impulsi vengono applicati alla griglia del cinescopio, piedino 2, ed il diodo V_{508} ne opera la necessaria limitazione.

8. - SPEGNIMENTO DEL PUNTO LUMINOSO

Il punto luminoso che generalmente rimane sul cinescopio per alcuni secondi quando viene spento l'apparecchio è totalmente soppresso tramite l'uso di un circuito partitore, R_{534} e C_{525} , che all'atto dello spegnimento del televisore mantiene per qualche istante la tensione elevata al primo anodo del cinescopio provocando perciò tale soppressione.

9 - COMANDO A DISTANZA AD ULTRASUONI

Come si è già detto il modello 329 può essere munito di comando a distanza mentre il modello 330 ne è già dotato. Ad ogni modo lo chassis del televisore è comune per i due televisori. La presa SP_{505} serve per il collegamento del comando SC85 e lo zoccolo «*novel*» disposto sulla paretina potenziometri,

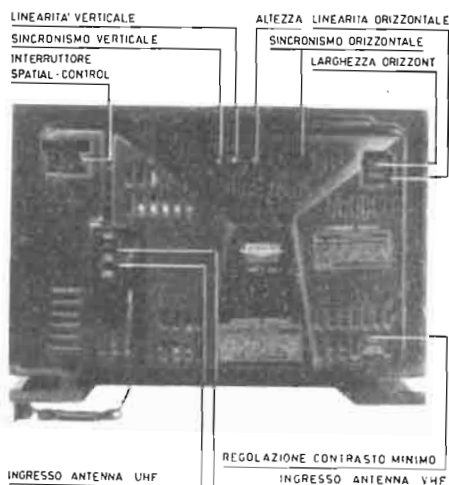


Fig. 2

Tabella 1. — Gamma TV coperta dai modelli 329-330.

Canale	Banda MHz	Portante video MHz	Portante audio MHz	Canale	Banda MHz	Portante video MHz	Portante audio MHz
A	52,5 ÷ 59,5	53,75	59,25	E	182,5 ÷ 189,5	183,75	189,25
B	61 ÷ 68	62,25	67,75	F	191 ÷ 198	192,25	197,75
C	81 ÷ 88	82,25	87,75	G	200 ÷ 207	201,25	206,75
D	171 ÷ 181	175,25	180,75	H	209 ÷ 216	210,25	215,75
				UHF	470 ÷ 920		

Tabella 2. — Taratura MF

Operaz.	Segnale di riferimento	Regolare	Note
1	42 MHz	T 102 nucleo inferiore	per la massima ampiezza della curva in corrispondenza del segnale di riferimento
2	40,25 MHz	T 102 nucleo superiore	per la minima ampiezza della curva in corrispondenza del segnale di riferimento
3	44,5 MHz	T 103	per la massima ampiezza della curva in corrispondenza del segnale di riferimento
4	43,5 MHz	T 104 nucleo superiore	per rendere simmetrica la parte superiore della curva; dovrà risultare la curva di fig. D. Eventualmente ritoccare gli accordi di questi ultimi 3 circuiti fino ad ottenere la curva esatta.

serve per il comando SC89. In quest'ultimo è incluso anche il circuito *Quick-Startler* per l'accensione immediata del televisore.

10. - NORME DI ALLINEAMENTO E TARATURA

Valgono le norme già pubblicate per i modelli simili e per quelli che pubblicheremo prossimamente, sempre relativi i televisori costruiti dalla Voxson

11. - NOTE DI SERVIZIO

Importante. - Un capo della rete è collegato direttamente allo chassis del televisore; pertanto il pannello posteriore deve essere tolto soltanto a cura dei tecnici.

Nelle operazioni di riparazione è necessario alimentare il televisore per mezzo di un trasformatore di isolamento con uscita a 220 V avente il primario perfettamente isolato dal secondario (è inutile dire che l'inosservanza di questa norma, così trascurata sia dai tecnici che dai radioamatori, può essere la causa di serie conseguenze per il corpo umano). Anche sul cinescopio, e sui circuiti connessi al gruppo EAT, sono presenti, come è noto, delle tensioni molto elevate quindi è necessario operare su tali circuiti con la massima cautela.

Quando si deve rimuovere il cinescopio l'operatore deve essere munito di occhiali e di guanti di protezione; i casi di implosione del tubo catodico pur essendo rari non mancano. Le persone non equipaggiate in questo modo devono essere tenute lontane.

I televisori modelli 329 e 330 sono stati realizzati in modo tale da consentire una effettiva facilità di accessibilità a tutte le parti, in caso di riparazioni o di ispezioni.

Il pannello posteriore, il quale è mantenuto nell'apposita sede tramite un'o-

riginale sistema di fermi, è immediatamente asportabile. Sono previste soltanto tre viti di fissaggio poichè le norme di sicurezza prescrivono che il pannello deve essere tolto con l'uso di un attrezzo.

Lo chassis è completamente a giorno e qualunque riparazione può essere effettuata senza necessità di rimuoverlo dal mobile.

Ad ogni modo le operazioni per togliere lo chassis dal mobile sono alquanto semplici dato che il fissaggio avviene esclusivamente tramite due sole viti nella parte inferiore mentre la parte superiore è sostenuta con due staffette dalle quali si può agevolmente sfilare. I collegamenti del giogo di deflessione, dei comandi a distanza e dei comandi frontali sono realizzati con dei spinotti disinnestabili.

La completa rimozione dello chassis richiede di dissaldare i soli collegamenti che interessano l'altoparlante.

12. - SOSTITUZIONE DEI COMPONENTI

Per effettuare la sostituzione dei componenti con terminali a filo come le resistenze, i condensatori, i diodi, ecc., si devono tagliare con forbici o tronchesi i terminali del componente, lasciandoli della maggiore lunghezza possibile, saldando su questi il nuovo componente. In tal modo si evita di agire direttamente sullo strato conduttore del circuito stampato dei due modelli.

Per i componenti con terminali a linguette come gli zoccoli delle valvole, trasformatori di medie frequenze, ecc., è consigliabile, invece di tagliare i terminali, di dissaldarli servendosi di un saldatore e di pinze a molla. Quindi con un pennello a setole dure liberare i fori e permettere l'introduzione dei terminali del nuovo pezzo.

Durante la saldatura è buona regola osservare le seguenti norme:

a) Saldare rapidamente (*durata massima del tempo di saldatura 10 secondi consecutivi*).

b) Non impiegare saldatori molto caldi (*temperatura massima 230-250°C*).

c) Usare saldatori di media potenza, 60 W circa, con punta sottile e lunga. Un saldatore troppo piccolo si raffredda molto rapidamente e quindi per fare una saldatura di una certa entità occorre riscaldare il punto di contatto un tempo eccessivamente lungo.

d) La punta del saldatore deve essere conica in modo da riscaldare soltanto il punto interessato. Essa deve essere mantenuta pulita e ben stagnata.

e) Utilizzare stagno preparato a basso punto di fusione (60% stagno, 40% piombo) con anima di resina.

f) Non usare pasta per saldare, o altri dissossidanti, perchè gli acidi contenuti possono danneggiare irrimediabilmente il cablaggio e la piastra base.

13. - RIPARAZIONE DI ROTTURE ED INTERRUZIONE DEL CIRCUITO STAMPATO

Eventuali interruzioni del circuito stampato devono essere riparate saldando tra i punti che comprendono l'interruzione, uno spezzone di filo di rame.

Prima di effettuare la saldatura è necessario asportare la vernice protettiva con alcool puro. Altri solventi potrebbero danneggiare il cablaggio stampato. Se nella piastra base si determina una fenditura, per evitare che si prolunghi la si arresti praticando un piccolo foro alla sua estremità. Nell'operazione è necessario procedere con attenzione per evitare di danneggiare il circuito stampato o qualche componente. A

- CAVO ELETTRICO BIFILARE PARTICOLARMENTE PER ALTE E ALTISSIME FREQUENZE.
(Carretto e C. S.p.A.) (72-IZ-7015)
- CAVO ISOLATO CON MATERIALE PLASTICO.
(International Standard Electric Corporation) (72-IZ-9715)
- LASTRA DI ISOLAMENTO ELETTRICO COSTITUITA DA SCAGLIE O SIMILI DI VETRO UNITE DA UN AGENTE LEGANTE.
(Owens Corning Fiberglas Corporation) (72-IZ-9115)
- PERFEZIONAMENTO NEI GIUNTI A TENUTA PER CAVI ELETTRICI A RIEMPIMENTO DI OLIO.
(Pirelli General Cable Works Ltd) (72-IZ-5415)
- PERFEZIONAMENTO NEI GIUNTI A TENUTA PER CAVI ELETTRICI A RIEMPIMENTO DI OLIO.
(Pirelli General Cable Works Ltd) (72-IZ-5515)
- PERFEZIONAMENTI NELLA COSTRUZIONE DEI TERMINALI PER CAVI PER ALTA TENSIONE PARTICOLARMENTE DEL TIPO IN TUBO METALLICO.
(Pirelli S.p.A.) (72-IZ-9515)
- PERFEZIONAMENTO NEGLI ELEMENTI DI RESISTENZA ELETTRICA E NEI DISPOSITIVI MISURATORI DI TEMPO A RESISTENZA E RELATIVO METODO DI FABBRICAZIONE.
(Ruckelshaus John G.) (72-IZ-1115)
- ACCOPPIAMENTO MAGNETICO ATTRAVERSO UNA PARETE PIANA.
(Commissariat à L'Energie Atomique) (72-IZ-3615)
- BOBINA PER APPARECCHIATURE ELETTRONICHE CON NUCLEO AUTOFIETTANTE.
(Corli Gino) (73-IZ-1815)
- PERFEZIONAMENTO NEI DISPOSITIVI ELETTROMAGNETICI PARTICOLARMENTE PER GENERATORI DI SEGNALI TACHIMETRICI.
(Sperry Gyroscope Co. Ltd) (73-IZ-3515)
- PROCEDIMENTO PER LA PRODUZIONE DI MAGNETI PERMANENTI ANISOTROPI DI FERRITO DI BARIO CON SOSTANZE DI SUPPORTO A BASE DI OSSIDI.
(Vadaszloltenygyar) (73-IZ-7015)
- ELETTROMAGNETE DI SOLLEVAMENTO PER ROTOLI DI LAMERA FERROMAGNETICA O SIMILI.
(Wilson Lee) (73-IZ-3415)
- PROCEDIMENTO PER LA FABBRICAZIONE DI UN CONDENSATORE ELETTRICO RESISTENTE A TEMPERATURE RELATIVAMENTE ALTE ED AVENTE DELLE CARATTERISTICHE PERFEZIONATE E CONDENSATORE ELETTRICO REALIZZATO CON TALE PROCEDIMENTO.
(Bendix Aviation Corporation) (73-IZ-4515)
- PROCEDIMENTO PER LA FABBRICAZIONE DI UN CONDENSATORE ELETTRICO RESISTENTE A TEMPERATURE RELATIVAMENTE ALTE ED AVENTE DELLE CARATTERISTICHE PERFEZIONATE E CONDENSATORE ELETTRICO REALIZZATO CON TALE PROCEDIMENTO.
(Bendix Aviation Corporation) (73-IZ-4415)
- CONDENSATORE TUBOLARE DI CERAMICA DI INCROCIO.
(Compagnie Generale de Telegraphie sans Fil) (73-IZ-6015)
- CONDENSATORE ELETTRICO VARIABILE.
(Ducati Elettrotecnica S.p.A.) (73-IZ-3315)
- PROCEDIMENTO DI CHIUSURA ERMETICA DI UN COMPONENTE ELETTRONICO QUALE CONDENSATORE RESISTENZA ELETTRICA O SIMILE.
(Giannini Mochi Enrico) (73-IZ-5715)
- CONDENSATORE ELETTRICO.
(International Standard Electric Corporation) (74-IZ-0115)
- RIVESTIMENTO PER PARTI ELETTRONICHE SPECIALMENTE PER CONDENSATORI ELETTROLITICI CON ZOCCOLO DI CONNESSIONE INCANONATO CON INTERPOSIZIONE DI GIUNTO ANULARE.
(Micro Manufacture Independante de Construction Radio Miquelis Hermes) (74-IZ-4315)
- RELÈ AUTOBILANCIATO A PRESSIONE PRESTABILITA.
(Carlevero Giovanni) (74-IZ-2915)
- RELÈ AD ARMATURA AD ATTRAZIONE ELETTROMAGNETICA.
(English Electric Company) (74-IZ-0415)
- RELÈ ELETTROMAGNETICO A POLARITÀ SINGOLA A DOPPIA CORSA REALIZZABILE ANCHE IN PICCOLE DIMENSIONI E PROCEDIMENTO PERFEZIONATO DI FABBRICAZIONE IN MASSA DELLO STESSO.
(General Electric Company) (74-IZ-8215)
- PERFEZIONAMENTO NEI CIRCUITI A RELÈ CHE VIENE ECCITATO QUANDO UN PUNTO DEL CIRCUITO È COLLEGATO ALLA TERRA.
(N. V. Philips Gloeilampenfabrieken) (74-IZ-0915)
- RELÈ ELETTROMAGNETICO E PROCEDIMENTI ATTINENTI ALLA SUA FABBRICAZIONE.
(Siemens und Halske Aktiengesellschaft) (74-IZ-0115)
- DISPOSITIVO ANTI ROTTURA PER FINESTRE ISOLANTI D'USCITA DI TUBI AD INTERFERENZE DI GRANDE POTENZA.
(Compagnie Generale de Telegraphie sans fil) (74-IZ-2115)
- PROCEDIMENTO PER LA FABBRICAZIONE DI LINEE A RITARDO PARTICOLARMENTE DI LINEE A RITARDO INTERDIGITALI.
(English Electric Valve Co. Ltd.) (74-IZ-9015)
- PERFEZIONAMENTO NEI PROCESSI DI SEDIMENTAZIONE A LIQUIDO NELLA FABBRICAZIONE DI TUBI A RAGGI CATERODICI E SIMILI.
(General Electric Company) (75-IZ-7715)
- PERFEZIONAMENTI NEI CANNONI ELETTRONICI
(Griffiths Electronics Inc.) (75-IZ-7415)
- PERFEZIONAMENTO NEI CIRCUITI ELETTRICI PER IL CONTROLLO DI VALVOLE DI SCARICA RIEMPIUTE CON VAPORI O GAS MEDIANTE UN CONDENSATORE.
(N. V. Philips Gloeilampenfabrieken) (75-IZ-4915)
- PERFEZIONAMENTI NELLE LAMPADIE A SCARICA ELETTRICA.
(N. V. Philips Gloeilampenfabrieken) (75-IZ-9115)
- PERFEZIONAMENTI AL FUNZIONAMENTO DELLE LAVATRICI A SECCO CON POSSIBILE APPLICAZIONE ALLE LAVATRICI LISCIVIATRICI AD ACQUA.
(Bartolini Angelo) (14-III-829)
- PERFEZIONAMENTI APPORTATI AL MONTAGGIO DELLE MACCHINE PER LAVARE.
(Lespinasse Lazare) (14-III-469)
- FERRO DA STIRO ELETTRICO CON PLACCA E RULLI.
(Luino Savorelli Franca) (14-III-269)
- DISPOSITIVO DI ALLARME DEL GAS USCENTE UTILIZZATO DAI FORNELLI SPENTI.
(Parracciani Giovanni Angelo) (32-III-409)

CHI DESIDERA COPIA DEI SUCCITATI BREVETTI, PUO' RIVOLGERSI all'Ufficio Tecnico Internazionale Brevetti Ing. A. RACHELI e C. Viale S. Michele del Corso, 4 - Milano (Italia) Tel. 468914 - 468450

L. Graner

Smorzamento di altoparlanti con resistenze acustiche*

La realizzazione di un miglior smorzamento della bobina mobile di altoparlanti dinamici, caricando acusticamente i sistemi meccanici vibranti, fornisce un appropriato controllo e migliora direttamente la qualità del suono riprodotto.

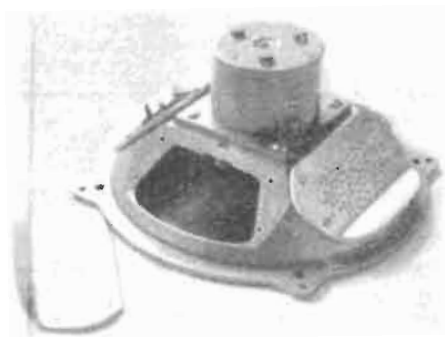


Fig. 2 - Modello sperimentale, fabbricato con un altoparlante stentorian HF-812C, da 8 pollici (22 cm. circa).

DAL PUNTO DI VISTA dello smorzamento, l'altoparlante dinamico deve spesso essere ulteriormente migliorato. Economicamente non è in generale fattibile provvedere un conveniente smorzamento per le unità di medio e basso prezzo. Migliore smorzamento si può ottenere per mezzo di un sistema magnetico più potente (smorzamento elettrico), di sospensioni libere aventi un certo attrito viscoso proprio come fori per l'aria in una sospensione spugnosa di plastica (smorzamento meccanico) e/o smorzamento acustico, generalmente in una delle due forme: quella di una tromba, che fornisce un carico d'aria essenzialmente resistivo e pesante sopra un cono pilota, aumentando così il rendimento di conversione e insieme fornendo miglior smorzamento e controllo del moto del radiatore; o quella di una resistenza acustica puramente dissipativa, consistente, in fori, intagli o fenditure in un pezzo altrimenti solido, posta in un circuito acustico in modo che le onde sonore siano forzate a passare attraverso le aperture. Quando si usano magneti potenti, il costo dell'altoparlante aumenta drasticamente, perchè il complesso magnetico può assommare fino al 60% del costo totale dell'altoparlante. Se si usa una sospensione viscosa, si può incontrare difficoltà a ottenere l'entità ottima di smorzamento, compatibile con la libertà e la linearità della sospensione. Un sistema a tromba può fornire un buono smorzamento e un buon rendimento, per quanto per le frequenze più basse la struttura a tromba debba essere ripiegata, a motivo delle limitazioni di spazio; le dimensioni saranno tuttavia grandi, la configurazione complessa, il che rende il sistema costoso. Nel caso di una resistenza acustica puramente dissipativa, con la quale, all'opposto che con la tromba, non si fa nessun conto di aumentare il rendimento, si può usare un altoparlante di media qualità, insieme con un contenitore piccolo e meccanicamente semplice. Adottando una configurazione ottima, lo smorzamento acustico resistivo può controlla-

re l'escursione del cono a qualunque grado si desideri. Il problema relativo a molti sistemi radianti direttamente sta nella determinazione della configurazione ottima per lo smorzamento resistivo. Si sono fatti tentativi di porre lo smorzamento sulle pareti interne, nella apertura di un mobile bass-reflex, sotto forma di un singolo partitore a schermo resistivo entro la cassa, o sotto forma di un gruppo di partitori multipli. Ciascuno di questi metodi ha qualche effetto sullo smorzamento, sebbene spesso i risultati non siano quelli che ci si aspettava, a motivo delle differenze del sistema reale rispetto a quello teorico. In un caso il progettista tenta di smorzare la risonanza dell'aria nella cassa, in un altro il sistema meccanico dell'altoparlante, in un altro ancora forse tutti e due.

Un modo, che sembra ottimo, è stato trovato per smorzare un sistema direttamente radiante introducendo una resistenza acustica direttamente dietro al cono. In questo modo si può usare un altoparlante di media qualità avente una sospensione libera e lineare, ma spesso un circuito magnetico debole, e ottenere uno smorzamento adeguato acusticamente. Il sistema è flessibile, adattabile a molti altoparlanti diversi, di qualità varia, in mobili diversi, e fornisce nel miglior modo una prestazione grandemente migliorata. La risposta ai bassi transitori è migliorata, la capacità di sopportare potenza viene aumentata e la risposta ai bassi risulta equalizzata considerevolmente. La prestazione generale può approssimarsi a quella di un altoparlante molto più costoso. Lo smorzamento resistivo può essere applicato ad un altoparlante radiante direttamente in un contenitore, tappando il posteriore dell'altoparlante con uno o più strati di panno adatto, attaccato fortemente attorno al retro dell'altoparlante. Il panno deve essere teso il più possibile, in modo che non possa vibrare all'unisono col cono e degradare sostanzialmente lo smorzamento. Lo smorzamento resistivo acustico si ottiene forzando l'aria (le onde

(*) *Audio*, marzo 1965, pag. 22.

posteriori del suono) attraverso ai vari forellini del tessuto, trasformando parte dell'energia sonora in calore e smorzando sia l'onda posteriore, sia il moto del cono. Il risultato può essere interpretato come attenuazione acustica, che influenza direttamente l'ampiezza di vibrazione del cono. La barriera posta dietro al cono, gli impedisce di vibrare troppo violentemente. Si vede intuitivamente che togliendo la barriera del cono si limita sostanzialmente il controllo che si può ottenere, a motivo dell'aumento in grandezza della cavità d'aria, che intercede fra il cono e la resistenza acustica. Una disposizione opportuna assicura il massimo controllo possibile. Adottando la configurazione ottima, con lo smorzamento posto direttamente dietro il cono, l'entità dello smorzamento introdotto può essere controllata con la struttura del rivestimento, cioè dalla sua porosità e dal numero di strati usati. Questi possono essere variati entro vasti limiti, per compensare ogni particolare altoparlante come richiesto.

Se si analizza il funzionamento del sistema, si trova che uno smorzamento di questo tipo influenza direttamente la altezza di tutte le punte a bassa impedenza, e nel caso di un reflex (dove ne sono presenti due) le altezze possono essere notevolmente equalizzate anche con una piccola entità di smorzamento. La risposta acustica mostra generalmente una riduzione nei picchi con smorzamento più forte, sebbene si debba notare che uno smorzamento eccessivo riduce la risposta, insieme con i massimi indesiderati.

Questo metodo di smorzamento, che è stato realizzato dal Voigt nel 1959, ha fornito buoni risultati con altoparlanti aventi circuiti magnetici di media intensità e sospensioni lineari. Però esso non era completamente esente da inconvenienti. Primo, si richiedeva che lo utente facesse il lavoro di regolazione, con o senza la necessaria attrezzatura di laboratorio. Secondo, era scomodo, in quanto si richiedevano strati multipli di rivestimento adatto, il che significa

che l'amatore doveva determinare quale rivestimento fosse adatto, e applicarlo col numero giusto di strati. Terzo, c'era la possibilità che gli strati di tessuto agissero liberamente quando erano assoggettati alle grandi pressioni acustiche sviluppate dall'altoparlante, diminuendo così lo smorzamento. C'era anche la possibilità che sorgesse allo inizio la difficoltà di fissare gli strati di tessuto dietro all'altoparlante, in modo che risultassero — e rimanessero — sufficientemente tesi per evitare vibrazioni parassite.

Il Voigt in apparenza non vide come lo smorzamento acustico da lui studiato potesse rapidamente essere integralmente costituito nell'altoparlante, facendo la richiesta resistenza una parte del complesso dell'incastellatura. È con questa idea che l'autore di questo articolo (John G. Graner) ha preparato un campione di un simile nuovo altoparlante. Se lo smorzamento fosse realizzato in questo modo, sarebbe possibile al costruttore di smorzare i suoi altoparlanti acusticamente in modo conveniente. Ciò sarebbe particolarmente utile nel caso di unità di media qualità, dove lo smorzamento è limitato dal costo di un buon circuito magnetico. Uno smorzamento eccellente, sarebbe cioè ottenuto acusticamente, anziché magneticamente. Il fabbricante regolerebbe lo smorzamento come necessario per ogni singolo caso. Esperimenti preliminari hanno dimostrato che un simile altoparlante potrebbe essere realizzato ad un costo accessibile. Un campione di laboratorio ha dato buona riproduzione posto in un piccolo semplice reflex.

1. - PROGETTO DI SMORZAMENTO RESISTIVO.

Le possibilità sono molteplici. Lo smorzamento può essere ottenuto:

- 1) disponendo la resistenza acustica direttamente dietro al cono vibrante, come parte integrante del telaio;
- 2) disponendo la resistenza acustica direttamente dietro al cono vibrante come parte non integrante del telaio;

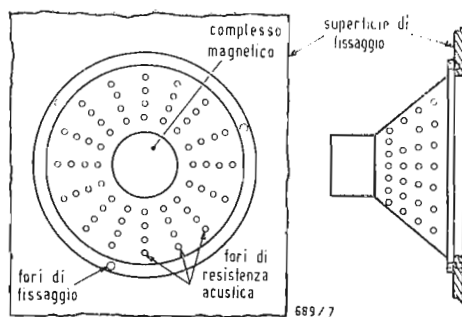


Fig. 1 - Altoparlante con smorzamento integrale.

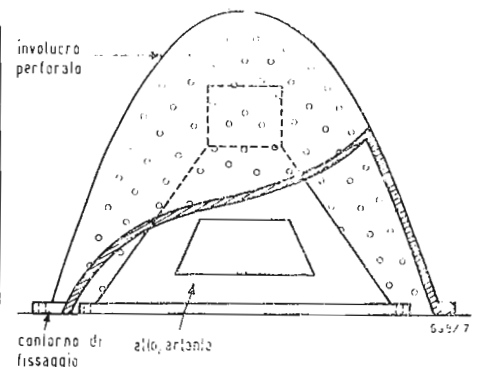


Fig. 3 - Involucro sussidiario con resistenza.

3) disponendo la resistenza in un co-
perchio separato o involucro, o c.s.a
può essere disposta intorno alla parte
posteriore dell'altoparlante.

I primi due metodi sarebbero utili per
altoparlanti in progettazione, mentre il
terzo sarebbe opportuno per migliorare
vecchi altoparlanti.

Esaminiamo questi metodi.

La fig. 1 mostra un progetto integrale,
che sfrutta un telaio, che contiene com-
pletamente il retro dell'altoparlante. È
alleggerito da fori simmetricamente di-
stribuiti nella parte posteriore dell'in-
castellatura, dietro al cono, che intro-
duce la resistenza necessaria.

Affinchè il cono vibri alle frequenze più
basse, dove si verifica sempre la mas-
sima escursione, si deve compensare la
resistenza acustica dei fori. Quando il
cono si muove all'indietro « vede » i
fori ed è impedito dalle piccole aperture
attraverso le quali esso deve dapprima
forzare l'aria per potersi muovere. Lo
smorzamento desiderato del moto ecc-
essivo del cono, alla risonanza e
ovunque, viene così ottenuto. Quando
il cono si muove in avanti, si verifica
una condizione divers., perchè l'aria
di fronte offre una resistenza relativa-
mente piccola al moto. Il cono non può
spostarsi in avanti così rapidamente
come farebbe senza lo smorzamento
posteriore; per muoversi in avanti, la
aria deve essere prima « risucchiata »
attraverso le aperture resistive, che
introducono di nuovo uno smorzamen-
to resistivo. Lo smorzamento risulta
allora pienamente efficiente con entram-
be le escursioni avanti e indietro del
cono.

In certi casi si può riscontrare che il
cono « vede » un valore di resistenza
acustica quando si muove in una dire-
zione e un altro valore quando si muove
in direzione opposta. In tali casi la resi-
stenza acustica pro-coherebbe un fun-
zionamento non lineare dell'altoparlante,
poichè il cono sarebbe assoggettato a
forze diseguali. Il rimedio consiste nello
studiare i fori resistivi nel cestello del
telaio in modo da assumere una confi-
gurazione conica, in cui il diametro dei
fori sia maggiore da un lato che dal-
l'altro, con una transizione spianata in
mezzo. Un foro conico di questo tipo
presenta un valore di resistenza ad un
cono mobile nella direzione in avanti,
ed un valore diverso nella direzione
indietro. (L'effetto simile a quello di
quando si parla normalmente in un
megafono, e poi si rovescia il megafono
e si parla attraverso il terminale sba-
gliato). I guadagni o le perdite relativi
dipendono dalla conicità, lunghezza o
dimensioni dei fori. In pratica, però,
tale complicazione è poco probabile che
diventi necessaria in un altoparlante
avente cedevolezza lineari.

La fig. 2 mostra un campione di labo-
ratorio usato per sperimentare l'idea.
L'altoparlante è un normale Stentorian
HF-812U; esso è stato scelto per le
prove, perchè è economico, ha un

magnete di modesta potenza ed il suo
cestello ha quattro superfici essen-
zialmente piane sulle quali si possono
assicurare piastre asportabili. Le plac-
che sono aperte comportando fori prac-
ticati in gruppi; dopo ogni gruppo si
sono rilevate curve per accertarne l'ef-
fetto sulla caratteristica di impedenza
elettrica. Il montaggio delle placche è
stato fatto in modo non integrale, come
è illustrato, per facilitare il centraggio
della bobina e per incollare il centratore,
il che è probabilmente la miglior cosa
per la produzione di massa. Le piastre
sono fatte di un foglio di alluminio di
1/8" con una piega per montarle sul
telaio.

Un sistema anche più semplice sarebbe
quello di usare un telaio avente tre o
quattro superfici perfettamente piane,
sulle quali si potrebbero fissare le pia-
stre piane perforate. Allora non sareb-
be necessaria alcuna piegatura. Per il
collegamento alla bobina mobile, si po-
trebbero porre due terminali passanti,
o attraverso il telaio, o attraverso una
delle piastre, come si era fatto nel cam-
pione di fig. 2. Se si desidera una chiu-
sura a tenuta d'aria fra il telaio e le
piastre, ed essa non può essere facil-
mente ottenuta, a motivo delle irreg-
olarità delle superficie del telaio o
delle piastre, si può usare un feltro o
un altro tipo di rondelle. Queste ron-
delle tenderanno a minimizzare le
superfici irregolari od anche le rumori-
sità e le vibrazioni che una delle piastre
potrebbe produrre durante l'uso. Peral-
tro è scarsa l'eventualità di incontrare
questa difficoltà nell'uso corrente, se
si usano opportune rondelle passanti
sotto le viti di montaggio.

Le aperture resistive nelle piastre pos-
sono essere fori, fessure o fenditure. La
scelta della forma può essere fatta in
base ad altre considerazioni, o a seconda
della preferenza del progettista, dato
che con qualsiasi forma è possibile in-
trodurre la giusta entità di smorzamen-
to. Il soggetto dei fori e delle fenditure
come elementi acusticamente resistivi è
stato trattato matematicamente in
« Acoustical Engineering » dell'Olson.
La fig. 3 indica un modo di introdurre
smorzamento con una cappa separata
perforata, che rinchioda il retro dell'al-
toparlante ed è attaccata al contorno di
montaggio per mezzo di fori praticati
in una flangia circolare. Questo è utile
per aggiornare vecchi altoparlanti aven-
ti un campo magnetico modesto. L'al-
toparlante non richiede un cestello pro-
gettato appositamente, perchè lo smor-
zamento è introdotto dai fori nella
capsula separata e asportabile. Questo
metodo soffre dell'inconveniente che
una cavità aggiuntiva acustica venga
introdotta fra il cono e la cappa ac-
usticamente resistente.

I risultati ottenuti sono, per altro, al-
l'incirca gli stessi conseguibili coi siste-
mi precedenti, ma in certi casi la cavità
addizionale di aria può introdurre riso-
nanze indesiderate. In questi casi un

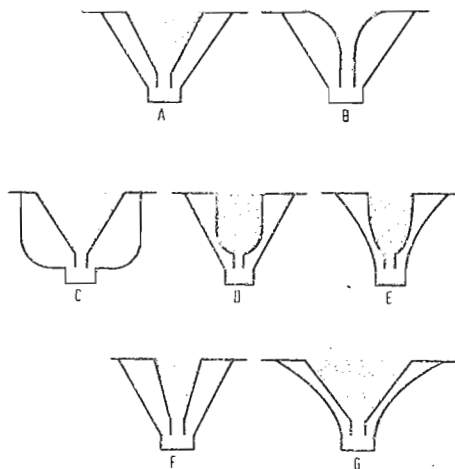


Fig. 1 - Geometria dell'altoparlante.

ulteriore smorzamento costituito da materiale assorbente nella cavità ridurrà le risonanze. Si possono anche ridurre lievemente per mezzo di uno strato sottile di materiale assorbente del suono, attaccato internamente alla cupola perforata. È qui anche importante evitare qualsiasi bloccaggio delle aperture acusticamente resistenti, perché se esse venissero parzialmente bloccate da intrusioni, il valore della resistenza acustica verrebbe aumentato.

Un altro metodo, non rappresentato con una figura, consisterebbe in più di una capsula acusticamente resistiva, disposta concentricamente dietro l'altoparlante, che fungerebbe efficacemente come una resistenza addizionale in serie con la prima custodia. Se la resistenza di questo primo involucro fosse uguale a quella del secondo, le due resistenze insieme raddoppierebbero approssimativamente il valore della resistenza acustica introdotta. Tre simili involucri triplicherebbero la resistenza. In generale, infine, non c'è probabilmente un vantaggio particolare usando più di una cappa, dato che qualsiasi valore desiderato di resistenza può essere ottenuto in una singola unità, dove il numero, le dimensioni, la profondità, la forma e la spaziatura relativa dei fori possono tutti essere variati per raggiungere il risultato desiderato. Inutile dire che l'involucro può essere foggato in vari modi. Questi comprendono l'uso di una capsula di acciaio pressato o di alluminio di sezione circolare, un tubo conico aperto alle estremità (con smorzamento all'estremo aperto), una forma conica, una forma che si conforma ai contorni dell'altoparlante, o anche un vaso, o una forma a scatola. La fig. 4 mostra le sezioni schematiche di altoparlanti integralmente smorzati, simili a quello di fig. 1. Questi sette progetti intendono dimostrare che quando lo smorzamento acusticamente resistivo è incorporato nel telaio dell'altoparlante, risonanze possono verificarsi nella cavità fra il cono e il cestello dell'incastellatura. Queste tenderanno ad essere attenuate attraverso i fori resistivi praticati nel telaio, ma in alcuni casi, come quando un altoparlante per frequenze molto alte è resistivamente smorzato, la formazione di onde stazionarie può provocare una risposta irregolare. In tal caso i progetti come in 4 (A), (B) e (C) non potrebbero essere usati, perché queste configurazioni tenderebbero ad aggravare le onde stazionarie ed altre risonanze spurie dovute all'aria nella cavità fra telaio e cono. Le soluzioni indicate in 4 (D), (E), (F) e (G) sono preferibili per minimizzare queste risonanze. Si può anche impiegare uno strato di materiale assorbente, fissato alla superficie interna del telaio affacciata al cono, supposto che i fori acusticamente resistivi nel telaio non siano notevolmente bloccati. Superfici scabre o irregolari possono pure essere utili.

2. - FUNZIONAMENTO DELLO SMORZAMENTO RESISTIVO.

La fig. 5, 6 e 7 mostrano l'effetto di alcuni impianti fondamentali di altoparlanti provvisti di smorzamento. Lo esame dei risultati fornisce curve regolarizzate, normalizzate da dati sperimentali. La fig. 5 mostra una curva tipica di impedenza elettrica di un altoparlante resistivo in un contenitore bass-reflex correttamente accordato (le due risonanze coincidono). La curva 5.1 è l'impedenza dell'altoparlante senza nessuno smorzamento. La curva 5.2 mostra l'impedenza dell'altoparlante con un poco di resistenza. Le curve 5.3, 5.4, 5.5, 5.6 e 5.7 indicano l'effetto dell'aumento graduale della resistenza per volta; la curva 5.7 mostra infine l'impedenza dell'altoparlante nella condizione di «retro chiuso», non avente aperture resistive attraverso le quali possa propagarsi l'onda posteriore. I picchi del reflex sono completamente smorzati e si può anche osservare che il moto del cono è praticamente nullo. La risonanza fondamentale è drasticamente compressa, perché il retro del cono «alimenta» una piccola cavità non avente assorbimenti o emissioni di pressione per l'aria ivi trattenuta ed avente una notevole rigidità acustica. L'ampiezza della vibrazione è così contenuta alla risonanza, che la nuova risonanza dell'altoparlante, in questa condizione di bloccaggio virtuale, non potrebbe essere collocata sulle curve. Le curve intermedie di fig. 5.3 e 5.4 danno il miglior funzionamento per un altoparlante da 8" avente risonanza intorno a 60 Hz e una densità di flusso di 11.000 oersted.

Si noti che l'altezza dei massimi, con l'azione dello smorzamento posteriore del cono, non viene solo ridotta, ma anche equalizzata in quanto i due picchi tendono ad assumere la stessa altezza, usando una data quantità di resistenza. Quando si introduce lo smorzamento in questo modo, il contenitore bass-reflex comincia a comportarsi nel modo previsto dalla teoria classica, presentando due punte di uguale ampiezza. Prima dell'applicazione dello smorzamento, i massimi erano invariabilmente di ampiezza molto diverse, in alcuni casi il loro rapporto è prossimo a 4:1. È praticamente difficile, se non impossibile, equalizzare sostanzialmente i picchi per mezzo di materiale smorzante in altre posizioni, sulle pareti del mobile, nella finestra, appendendolo nel mobile e così via. I picchi vennero molto efficacemente equalizzati usando lo smorzamento resistivo disposto direttamente dietro al cono. Le ragioni per le quali due massimi di ampiezze diverse tendono a venire equalizzati usando smorzamento resistivo possono essere comprese considerando il modo in cui l'altoparlante e lo smorzamento interagiscono. Alle frequenze molto basse i picchi di impedenza sono un'indicazione

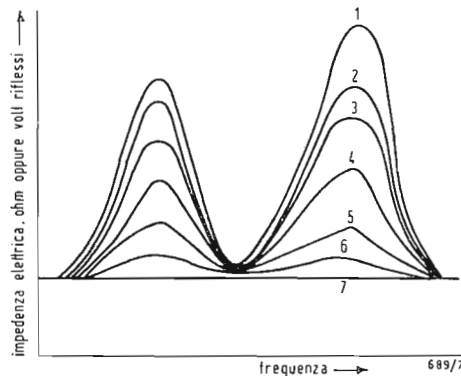


Fig. 5 - Effetto dello smorzamento resistivo sull'altoparlante in contenitore reflex.

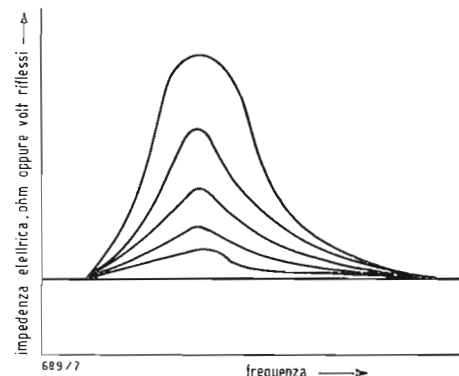


Fig. 6 - Effetto dello smorzamento resistivo sull'altoparlante montato in schermo acustico infinito.

precisa del moto relativo del cono, mettendo in evidenza la frequenza o le frequenze di massima escursione. La resistenza, inoltre, ha un valore costante indipendente dalla frequenza, cosicché alle frequenze di vibrazioni più violente (che avvengono ai picchi) lo smorzamento introdotto è massimo. È difficile da immaginare una situazione più fortunata!

Alle altre frequenze il cono vibra meno; in tal modo esso incontra meno smorzamento. L'effetto evidente, allora, è di livellare la curva di impedenza mozionale, perchè lo smorzamento effettivo ottenuto è funzione dell'escursione. È allora possibile caricare acusticamente il cono nella regione estrema dei bassi, dove il movimento è grandissimo, senza influenzare materialmente le frequenze più alte. Si può anche dimostrare che il pieno effetto di questo caricamento si estende senza diminuzione verso la frequenza zero, cioè alla corrente continua. Un dato altoparlante non può essere così facilmente sovrappilotato sotto la risonanza fondamentale, anche se il contenitore acconsente di scendere sotto una certa frequenza.

La figura 6 mostra l'effetto dell'aumento dello smorzamento resistivo su un altoparlante montato in un mobile tipo parete infinita. L'unico picco di impedenza, caratteristico di uno schermo acustico infinito, mostra l'aspettata riduzione di ampiezza all'aumentare dello smorzamento.

La fig. 7 indica l'effetto di un aumento dello smorzamento resistivo in termini della risposta acustica in funzione della frequenza, in condizioni ideali, usando un altoparlante con smorzamento crescente. Lo stesso andamento generale delle curve si manterrebbe sia per un bass-reflex, sia per un genere di schermo infinito, perchè è stato smorzato il meccanismo dell'altoparlante e non il contenitore. Si vede che la risposta alle basse frequenze diminuisce impiegando un maggiore smorzamento.

La curva 7.1 mostra la risposta senza smorzamento; le curve 7.2, 7.3, 7.4, e 7.5 rappresentano l'effetto dei successivi aumenti di smorzamento. Uno smorzamento eccessivo provoca una perdita dei bassi, mentre la giusta dose provvede la curva di risposta più piatta di fig. 7.2, con poca sopraelevazione acustica.

Si è anche trovato che quando l'altoparlante è esattamente smorzato resistivamente, il meccanismo mobile è meno influenzato dalle onde stazionarie del mobile e dalle risonanze a tutte le frequenze, perchè la resistenza serve anche da elemento isolante efficace, che evita le risonanze del mobile, influenzando il movimento del cono (le risonanze dell'aria devono passare attraverso i fori resistivi per raggiungere e influenzare il cono dell'altoparlante, e nell'attraversamento esse vengono notevolmente attenuate) ed anche controllando il moto del cono dell'altoparlante direttamente e positivamente. La resistenza, usata nel modo descritto, è efficiente nelle due direzioni contemporaneamente. Altri aspetti della prestazione, non contemplati in queste curve, ma osservate all'ascolto durante gli esperimenti, e che sembrano accordarsi con la teoria, sono che il rendimento di conversione elettro-acustica diminuisce impiegando maggiore smorzamento, e che la capacità di sopportare potenza aumenta alquanto. Quando un altoparlante è correttamente smorzato dalla resistenza, c'è minor possibilità di sovrappilotarlo con eccessivi segnali bassi, a motivo del carico d'aria molto forte sul cono. La risposta ai transitori è pure notevolmente migliorata, ed una prestazione sorprendentemente bella può aver luogo in un altoparlante economico, specialmente nella gamma dei bassi, dove la risposta ai transitori e agli impulsi è solitamente la più scarsa. Lo smorzamento limita le sovralongazioni e le pendolazioni sugli impulsi di bassa frequenza, fornendo un

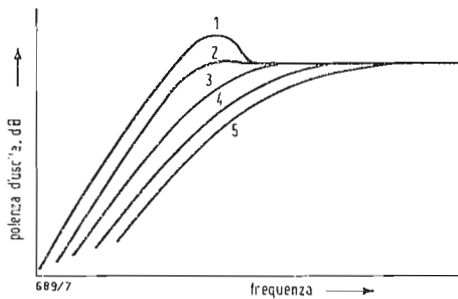


Fig. 7 - Curva di risposta di altoparlante facente uso dello smorzamento resistivo.

grado di controllo che si approssima alle unità aventi circuiti magnetici molto potenti. Naturalmente, all'opposto dello smorzamento magnetico di grande potenza, lo smorzamento resistivo è del tutto dissipativo e provoca una certa perdita di rendimento entro un discreto campo di basse frequenze, dove può però essere ben desiderabile, perchè la risposta risulta essenzialmente livellata. Applicato troppo drasticamente, inoltre, esso taglia l'uscita dei bassi, come indicato nelle curve di fig. 7.

In speciali applicazioni si riscontra che lo smorzamento resistivo è più convenientemente applicato davanti al cono. Questo può anche servire per filtrare acusticamente le frequenze più alte, quando ciò sia desiderabile. Gli effetti sulle basse frequenze invece saranno simili a quelli dello smorzamento dietro al cono. La combinazione dello smorzamento anteriore con quello posteriore può pure risultare utile.

In alcuni casi si può trovare che gli altoparlanti per le frequenze altissime possono pure beneficiare dello smorzamento resistivo.

In molti casi si può riscontrare che un piccolo smorzamento, a parte questo smorzamento resistivo dell'altoparlante, sia necessario in un impianto. Se occorre, il Q di risonanza dell'aria può essere smorzato con un materiale smorzatore nella porta e le onde stazionarie mediante un dispositivo assorbente.

Un effetto dannoso osservato durante le prove era un suono peculiare simile a un disturbo, quando si usava eccessivo smorzamento. Questo tende a separare l'altoparlante dal mobile, e con altoparlanti piccoli non è sempre possibile ottenere sufficiente smorzamento per livellare la curva di impedenza. Il Briggs ha notato un simile disturbo quando altoparlanti sospesi

su gomma piuma venivano introdotti in mobili piccoli. L'effetto è in relazione con un certo volume minimo di aria, che deve essere dietro al cono.

In tali casi si raccomanda di applicare il massimo smorzamento resistivo, che non dia rumorosità, e di realizzare in una diversa forma il rimanente smorzamento necessario, per es. come smorzamento della porta, o smorzamento sulle pareti, finchè si ottiene la giusta prestazione del sistema. In questi casi, rappresentati spesso dai più piccoli contenitori, lo smorzamento resistivo può essere considerato un « passo nella giusta direzione », mentre per sistemi più grandi, dà un paio di piedi cubici in su, esso può generalmente fornire la risposta desiderata da solo. In tutti i casi si presuppone che si disponga di un'adatta attrezzatura per accertare l'effetto delle modifiche apportate per regolare l'impianto per l'optimum. Senza una precisa verifica, la progettazione diviene una serie di tentativi attorno al da farsi, a ciò che è andato male e a ciò che correggerà gli errori. I risultati, inutile a dirsi, possono essere molto deludenti, perchè non si è mai sicuri di ciò che si è fatto e di ciò che rimane da fare. Il miglior modo di procedere comprende ripetute prove di impedenza, frequenza, transienti e di ascolto, in modo da ottenere la corretta informazione per successive regolazioni.

Un brevetto coprente le progettazioni dello smorzamento resistivo e le costruzioni descritte in questo articolo, è stato depositato dall'autore.

3. - BIBLIOGRAFIA

- [1] P. G. A. H. VOIGT: *Tutto intorno ai contenitori reflex*, Radio Electronic, Agosto 1959, pag. 39-41.
- [2] G. A. BRIGGS: *Altoparlanti*, 5ª edizione, pag. 205. (A.N.)

La tecnica dell'asse dei tempi con sgancio a sincronismo in un moderno oscilloscopio

(segue da pag. 423)

17) *Sincronismo esterno* - boccola da pannello alla quale ricorrere per applicare la tensione esterna di sincronismo.

18) *Lampada spia* - che indica, quando accesa, che il comando Reg. fine (11) non è nella posizione Tarato. In tale caso la sensibilità dell'amplificatore verticale non è quella data dal comando V_{pp}/cm (10).

19) *Lampada spia* - che indica, quando accesa, che il comando Reg. fine (4) o il comando Reg. ampiezza orizzontale (23) non sono nella posizione Tarato. In tale caso la velocità di scansione orizzontale non è quella data dal commutatore Asse tempi/cm (3).

20) *Asse « Z »* - presa coassiale da pannello collegata tramite un condensatore alla griglia del tubo a raggi catodici; ad essa viene applicata la tensione per l'asse « Z » (modulazione di intensità).

21) *Ingresso orizzontale* - boccola per l'ingresso del segnale orizzontale dall'esterno.

22) - *Boccola di massa*

23) *Regolazione ampiezza orizzontale - Tarato* - potenziometro per la regolazione continua dell'ampiezza orizzontale. Ruotandolo tutto nel senso orario fino alla posizione Tarato alla quale si passa con uno scatto, la velocità di scansione orizzontale risulta tarata e data da Asse tempi/cm (3).

24) *Cambiotensioni* - comando per predisporre l'apparecchio al valore di tensione presente nella rete d'alimentazione; in esso è contenuto altresì il fusibile di protezione da 1 A per 220 V di normale dotazione oppure 1,5A per 160 V; 2 A per 120 V.

25) *Spina* - punto di collegamento (del tipo da pannello ad incasso) dell'apparecchio alla rete d'alimentazione tramite l'apposito cavo tipo C1. A

dott. ing. Antonio Turrini

Sintonizzatore FM - stereo Mc Intosh mod. MR67



Fig. 1 - Il sintonizzatore MF stereo Mod MR67 Mc. Intosh (rappresentata in Italia dalla ditta Larir - Milano).

IL Mc Intosh MR67 è un sintonizzatore stereo MF adatto per gli impianti di alta fedeltà di più alta qualità ed è ben apprezzato per le sue caratteristiche. Evidentemente il suo aspetto è consono alle sue qualità: esso è di apparenza elegante, come tutte le unità della stessa Casa (una vista è presentata in figura). La parte nera superiore contrasta col metallo tinto in oro del pannello dei comandi; inoltre gli indicatori verdi a sinistra e la leggenda in rosso FM multiplex a destra (in presenza di un segnale multiplex) concorrono a rendere seducente l'aspetto dell'apparecchio.

Ma nell'MR67 c'è assai di più di ciò che soddisfa l'occhio. Sotto quell'apparenza rosso-nera vi è un sintonizzatore MF che non è superato da qualsiasi altro sintonizzatore che abbiamo avuto occasione di provare in questi ultimi anni. Nei particolari forse un gruppo o l'altro può fornire una prestazione leggermente superiore, ma nell'insieme l'MR67 è insuperabile. Un requisito non relativo al funzionamento dell'MR67 è il sistema di montaggio Panloc. Essenzialmente questo tipo di montaggio è simile ad una incastellatura professionale a ripiani, con in più la possibilità di far scorrere dentro e fuori il sintonizzatore premendo due pulsanti sul pannello frontale. Questo sistema di montaggio mette il sintonizzatore facilmente a disposizione per il servizio di manutenzione o per altri scopi. Avremmo piacere di vedere adottato questo sistema di montaggio per tutti i componenti di un impianto. La caratteristica funzionale più ingegnosa dell'MR67 riteniamo che sia l'indicatore plurivie. Le barre verdi superiori dell'indicatore di sintonia hanno due funzioni; quelle di indicatore di intensità del segnale e di indicatore multivie. Ciascuna di queste funzioni può essere scelta per mezzo di un commutatore scorrevole. Naturalmente la capacità di disporre l'antenna nella posizione di minimo rispetto ai percorsi multipli del segnale, è estremamente utile nelle località dove i cammini plurimi costituiscono un problema, per es. nelle zone metropolitane. È anche più utile poter fare questo col sintonizzatore per mezzo di una indicazione visiva molto semplice.

1. - DESCRIZIONE DEL CIRCUITO

Il terminale di entrata dell'MR67 è molto semplice nel fondamento: un circuito accordato di ingresso alimenta un amplificatore RF cascode consistente in due triodi, più un triodo oscillatore e un triodo mescolatore. La novità di questo circuito è che in esso si usa un nuvistore 6DS4 come sezione « c. a. s. » dell'amplificatore cascode, mentre la sezione « code » è un mezzo 12AT7. L'altra metà del 12AT7 viene usata come un mescolatore a basso rumore; come oscillatore si impiega un 6AB4.

Dopo il selettore di entrata ci sono quattro stadi FI, gli ultimi due agiscono anche da limitatori. I primi tre stadi FI impiegano tubi 6AU6 e l'ultimo stadio FI è costituito da un 6SC6. L'ultimo fa anche parte di un circuito di selezione eccezionalmente efficiente, in unione con un 6AV6. Lo stadio successivo alla FI è un discriminatore, che impiega una coppia di diodi 1N542. Il decodificatore (decoder) multiplex, è del tipo a rivelatore di cresta. Questo tipo di circuito, come è usato nell'MR67, non richiede regolazioni critiche ed è molto sicuro nel funzionamento. La sezione triodica del 6U8 è usata come amplificatore a 19 kHz per pilotare un circuito alquanto importante impiegante un transistor in funzione di commutatore per accendere o spegnere la lampadina dell'indicatore del multiplex. L'uscita del decodificatore è applicata ad una coppia di triodo-pentodi 6BL8, ognuno dei quali è un amplificatore audio a uscita singola. Si usa la controreazione per ridurre la distorsione e per abbassare l'impedenza di uscita.

Il circuito dell'indicatore intensità di segnale-multivie è alquanto semplice e ingegnoso; consta di un circuito indicante l'intensità del segnale (dal secondo stadio FI al tubo indicatore), col condensatore finale commutabile, « dentro » per l'intensità del segnale, « fuori » per il multivie. Quando quel condensatore è fuori circuito, il segnale al tubo indicatore varia quando i segnali multiplex sono più vicini in livello al segnale primario e si stabilizza quando il segnale più forte è stato captato dalla antenna. Con quel condensatore in

circuito si escludono le variazioni e viene indicato solo il segnale massimo per la particolare posizione dell'antenna. Per la semplicità ed il funzionamento di questo circuito, questo è meritevole dell'appellativo di « Circuito più interessante dell'anno ».

Una caratteristica del circuito, che non appare sullo schema, è l'eccezionalmente alta qualità dei componenti e della costruzione; indubbiamente questa caratteristica è di importanza fondamentale per rendere la tecnica intelligente del circuito utilizzabile dall'utente e per un tempo lungo, lungo. È nostra opinione che la costruzione di qualità e i componenti fanno dell'MR67 un prodotto superbo, oltre che un prodotto ben progettato.

2. - IL SISTEMA « PANLOC »

L'installazione dell'MR67, a motivo del sistema Panloc, è un lavoro semplice. Una robusta maschera di plastica rende facile l'intaglio e l'individuazione della posizione dei fori, e il solo attrezzo necessario è una matita (laquale matita però deve avere una punta molto acuta). Dopo che gli intagli sono stati praticati, e i fori di montaggio sono stati eseguiti, occorre solo montare il ripiano metallico fornito all'apparecchio, infilare l'MR67, e ciò è tutto. La semplicità di questa installazione rende possibile una semplice accessibilità dell'unità in seguito. Non più brancolare in posti scuri e relativamente inaccessibili con una mano, mentre si tenta di equilibrare una parte pesante dell'apparecchiatura con l'altra. Non più graffiare i mobili e i con-

seguenti rimbrotti della moglie. Questo solo vale il costo.

3. - PRESTAZIONE

La « sensazione » della sintonia dell'MR67 è la più perfetta che noi abbiamo riscontrato; non è né troppo facile, né troppo difficile da sintonizzare. La importanza di questa caratteristica è che essa facilita la precisione dell'accordo. Per es., supponiamo che l'indicatore di sintonia ci informi che dobbiamo rotare la manopola di sintonia per ottenere l'esatta posizione in cui i settori dell'occhio magico sono più accostati. Molti di noi hanno riscontrato l'effetto di libera rotazione di certi comandi azionati a volano, che rendono quasi impossibile di arrestare il comando stesso nel punto esatto che noi desideriamo. Probabilmente avrete constatato anche il lato opposto della faccenda, per il quale occorre così tanto sforzo che è quasi impossibile sintonizzare con esattezza. Ci sono naturalmente molte gradazioni fra questi due estremi. Secondo noi l'MR67 è veramente perfetto a questo riguardo. È ciò che è importante. Che cosa ha di buono un indicatore elettronico preciso di sintonia se il dispositivo meccanico di accordo non vi acconsente di trarre da esso profitto? La prestazione misurata dell'MR67 è pienamente in accordo con le dichiarazioni della casa; sensibilità 2,4 μ V secondo il metodo di misura IHF, distorsione armonica totale minore dello 0,4%, risposta alle audio frequenze entro 0,5 dB da 20 a 20.000 Hz (sia in mono; sia in stereo), rapporto di captazione 1,9 dB, ronzio e rumorosità

72 dB sotto (al 100% di modulazione), separazione stereo 35 dB e 1 kHz (misurata sia dal canale destro al sinistro, sia dal canale sinistro al destro), 63 dB di riposo fra stazioni col circuito di mutazione incluso, deriva massima 22 kHz e soppressione della MA maggiore di 41 dB.

Naturalmente, come abbiamo già osservato, le misure non possono necessariamente rispecchiare la qualità di un sintonizzatore MF. Infatti si racconta una storia circa un sintonizzatore appositamente progettato per avere statistiche eccellenti. Può essere vera, è probabilmente lo è. Il Mc Intosh MR67 non appartiene certamente a quella categoria. Al contrario, nel funzionamento generale sembra migliore di quanto indicano le misure. Per esempio il valore della sensibilità che abbiamo sopra riferito, non sembra eccezionale rispetto a molti altri sintonizzatori. Però, con la nostra antenna standard possiamo ricevere 37 stazioni forti e chiare, che è più di quello che si può ottenere con la maggior parte delle unità apparentemente più sensibili. Ovviamente in questo caso i numeri non indicano in modo reale la prestazione relativa. In ogni caso è chiarissimo che il Mc Intosh è un superbo sintonizzatore MF stereo. Il suono che esso produce è eccellente, esso è grandemente resistente ai disturbi interferenti e non aggiunge virtualmente distorsione sua propria. Combinando questi fattori con la capacità di ricevere un grande numero di stazioni, si vede che l'MR67 merita bene la considerazione degli appassionati dell'audio. A.

La Casa Lenco presenta il suo nuovo braccio professionale, denominato « P77 », che non mancherà di risvegliare notevole interesse presso gli specialisti e gli appassionati di Alta Fedeltà.

Il « P77 » è uno strumento di precisione che, non solo possiede tutti i vantaggi degli altri bracci di gran classe, ma inoltre è basato su nuovi e rivoluzionari principi di costruzione che determinano un progresso nel campo della HI-FI.

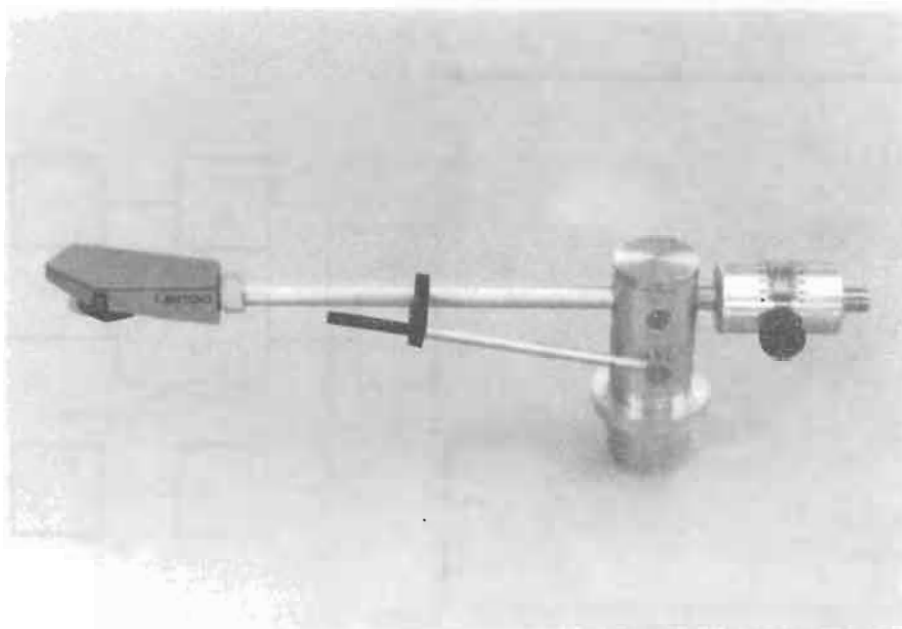
Il portatestina amovibile può essere equipaggiato con tutti i tipi di cartucce, grazie ad una serie di supporti intercambiabili con scorrimento a « coulisse » che permette di regolare con estrema precisione l'assetto della puntina, al fine di assicurare il minimo errore tangenziale.

Il corpo del braccio riposa verticalmente su due cuscinetti a sfere ultraleggeri, ad alta precisione, ed orizzontalmente su due supporti costituiti da cuscinetti a spalla autoregolantisi.

Il braccio, lungo 330 mm, è equilibrato, staticamente e dinamicamente, in modo perfetto e la sua lunghezza riduce a valori trascurabili l'errore tangenziale.

Un dispositivo ad ammortizzazione idraulica assicura il controllo della discesa e del sollevamento del pick-up, al fine di salvaguardare l'integrità dei dischi e della puntina.

Due manicotti indipendenti permettono di regolare il centro di gravità sia sul piano orizzontale che su quello verticale (bilanciamento tridimensionale); inoltre è possibile regolare l'altezza del braccio rispetto al disco.



I. de Robien

Pratica della ricezione in stereofonia: i decodificatori*

Si esamina un certo numero di schemi pratici adottati da fabbricanti di decodificatori ben noti, come Grundig, Saba, Fisher, Telefunken, Toko, Körting, Loewe Opta, Nordmende e Philips. Nel quadro di questo studio sono esaminate le particolarità dei vari schemi, numerosi dei quali sono probabilmente coperti da brevetti. Si ricorda infine che l'O.R.T.F. procede regolarmente ad effettuare emissioni stereofoniche secondo il procedimento adottato, che è dovuto alla Zenith Ge-Co.

RICORDIAMO subito due concetti, che stanno alla base di tutti i decodificatori e dove il segnale multiplex può essere rappresentato o costituito in due modi diversi, ai quali corrispondono due grandi classi di decodificatori.

1. - PRIMA INTERPRETAZIONE

Il segnale stereo è costituito dal segnale $D + S$ e dalle due bande laterali risultanti dalla modulazione, con soppressione della sottoportante a 38 kHz del segnale $D - S$.

Tutti i decodificatori derivati da questa interpretazione devono assolvere un certo numero di funzioni, qui specificate:

amplificazione; separazione della frequenza pilota 19 kHz; separazione delle bande laterali in certi casi; raddoppio della frequenza con regolazione della

fase; somma della portante e delle bande laterali per ricostituire il segnale rivelabile; rivelazione della curva involuppo; combinazione con $D + S$ per ottenere i canali destro (D) e sinistro (S); disaccentuazione (in certi casi può essere effettuata su $D - S$ e $D + S$, e non alla fine delle operazioni), il che permette di arrivare agli schemi delle figg. 1, 2 e 3, delle quali si esaminerà in dettaglio qualche circuito, un poco più avanti.

2. - SECONDA INTERPRETAZIONE

La portante a 38 kHz comanda un commutatore elettronico che lascia passare alternativamente, in ogni 1/76.000 di secondo, la via destra, poi la via sinistra. Il decodificatore deve comportare un commutatore rigorosamente

(*) *Toute l'Electronique*, maggio 1965, pag. 1-17.

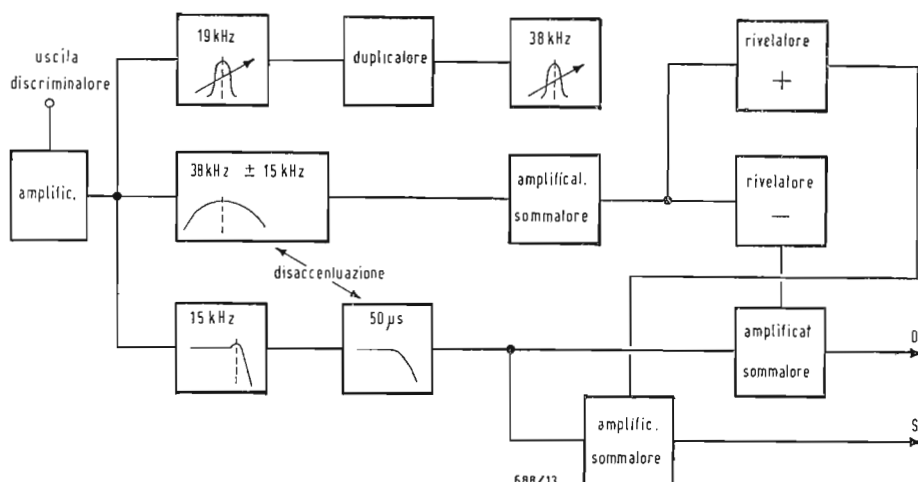


Fig. 1 - La disaccentuazione è effettuata sui canali S e D alla fine delle operazioni.

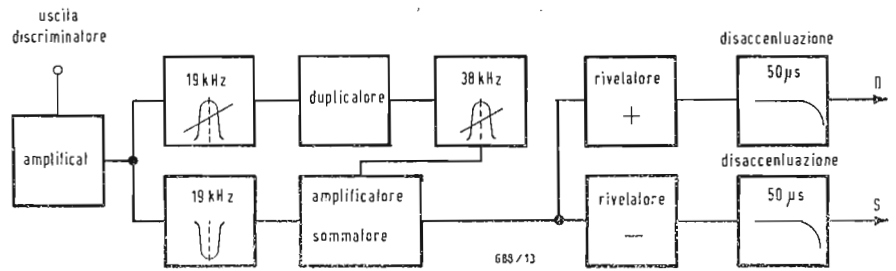


Fig. 3 - Si sfrutta una sola via per i segnali $D - S$ e $D + S$, la disaccenuazione si effettua prima delle uscite D e S .

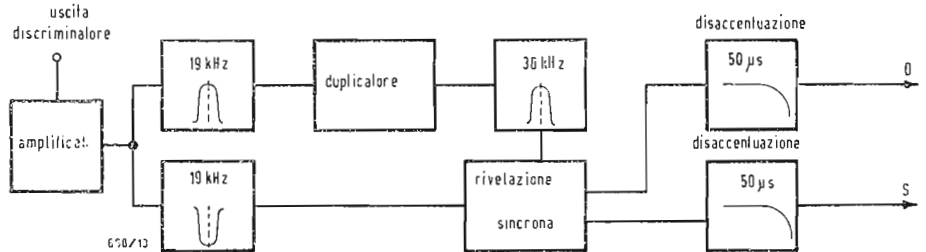


Fig. 4 - La rivelazione sincrona caratterizza il circuito realizzato secondo la 2ª interpretazione.

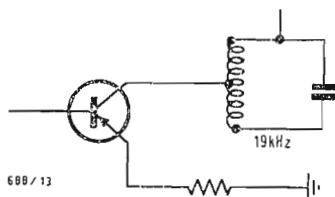


Fig. 5 - La selezione della frequenza pilota si effettua sul collettore del transistor, montato come trasformatore di emettitore per tutto il resto del segnale.

si deve prendere la massima cura per eliminare il segnale $D + S$ e le bande laterali. La diafonia massima del decodificatore è limitata dall'attenuazione di questi segnali parassiti.

5. - RADDOPPIO DELLA FREQUENZA

Si trovano due tipi di duplicatori di frequenza:

- 1) si può sfruttare la distorsione naturale del transistor in classe A per produrre la 2ª armonica. Un circuito accordato a 38 kHz, nel collettore, e un po' di reazione permettono di ottenere risultati accettabili. Ma è giusto, in questo caso, formulare la stessa osservazione fatta precedentemente circa gli oscillatori pilotati. Se si vuole attenuare fortemente la pilota (ciò è necessario in alcuni tipi di decodificatori), occorrono circuiti a grande sovratensione (alto Q) e a forte reazione, ossia di difficile messa a punto;
- 2) si vedono sempre più duplicatori a due diodi (fig. 9a); questo circuito combinato con un transistor in classe B, dà risultati eccellenti; l'attenuazione della pilota e la stabilità della fase sono molto buone.

Per eliminare qualsiasi traccia di modulazione sulla portante a 38 kHz, si può usare un circuito limitatore. Questo metodo dà, è vero, eccellenti risultati, ma ha l'inconveniente di generare armoniche di 38 kHz; le armoniche di ordine elevato sono facili da eliminare; la seconda armonica (76 kHz) è la più disturbante.

Somma della portante.

L'aggiunta della portante al resto del segnale può farsi in molti modi:

- a) per somma in parallelo: una forte

impedenza, in serie coi vari generatori, limita le interazioni (fig. 9 b);

b) per somma in serie; l'impedenza interna dei vari generatori deve essere la più piccola possibile per limitare le interazioni;

c) il metodo ideale consisterebbe nell'utilizzare un vero amplificatore sommatore, che annullasse completamente le interazioni, o un dispositivo a ponte.

6. - Rivelazione dell'involuppo.

Il problema sta nel rivelare un segnale modulato in ampiezza con due fasi diverse, in altri termini, nel ricostruire $D - S$ e $D + S$. Sono possibili due metodi:

- 1) si ricostituisce la modulazione completa aggiungendo la portante alle bande laterali. Il livello della portante deve essere tale che il tasso di modulazione non superi mai il 30% per evitare qualsiasi distorsione di rivelazione. Si rivela allora con due diodi collegati in senso inverso (fig. 10). Si otterrebbe una rivelazione di entrambe le semionde invertendo contemporaneamente portante e bande laterali (fig. 11). Questo sistema ha il pregio di raddoppiare la frequenza del residuo della portante, e quindi di renderla più facile da filtrare nel seguito. Questa componente è relativamente importante, a causa del basso tasso di modulazione. Per ottenere lo stesso risultato si possono anche usare due ponti a diodi;
- 2) si usano diodi collegati nello stesso senso e si introduce, ricostituendo la modulazione completa, un'inversione di fase, sia sulla portante, sia sulle bande laterali, il che consente di ottenere un'inversione di fase sulla modulazione (fig. 12). I due diodi col-

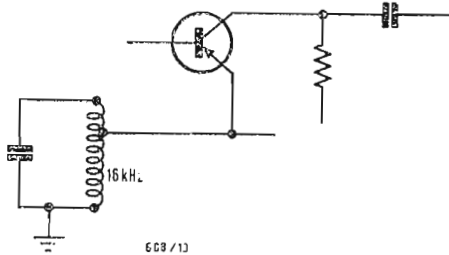


Fig. 6 - La reiezione della frequenza pilota è qui assicurata da una controreazione selettiva di emettitore.

legati con linee tratteggiate in fig. 12 indicano la possibilità di ottenere una rivelazione delle due semionde.

Si trova così lo schema classico del rivelatore « ad anello », ma, contrariamente al circuito precedente, questo circuito a 4 diodi non raddoppia la frequenza del residuo della portante, ma l'attenua fortemente e sopprime la componente continua.

Fra il funzionamento teorico, che abbiamo indicato, e il funzionamento reale, ci possono essere piccole differenze, che possono gravemente compromettere le prestazioni di un decodificatore; — i diodi non sono equilibrati; di conseguenza l'attenuazione del residuo della portante è cattiva, e i segnali $D - S$ e $S - D$ non sono di uguale ampiezza, d'onde sorge diafonia. Si sarà perciò condotti a introdurre nello schema definitivo alcuni potenziometri di equilibratura;

— lo sfasamento della portante non è rigorosamente uguale a 180° ; ciò può essere dovuto ad insufficiente accoppiamento nel trasformatore di sfasamento; le conseguenze sono ancora un aumento della diafonia;

— esiste uno sfasamento fra le bande laterali e la portante, o tra le bande laterali; questo sfasamento aumenta ancora la diafonia e può essere dovuto sia a cattiva regolazione dei circuiti duplicatori, sia a una deriva di questi circuiti, sia ancora ai trattamenti che subiscono le bande laterali

tra l'uscita del discriminatore e il punto in cui si fa la somma portante più bande laterali. Ciò si verifica in particolare, se si utilizza per separare le bande laterali un circuito a banda stretta, cui sia ad un tempo affidato il compito di effettuare la disaccentuazione.

7. - ELABORAZIONE DEI SEGNALI D e S

Per ottenere facilmente i segnali D e S , restano da fare le somme:

$$(D + S) + (D - S) = 2D$$

$$(D + S) + (S - D) = 2S$$

Il modo più semplice è di eseguire queste operazioni all'uscita dei rivelatori come nelle fig. 1 e 2. È abitudine fare questa operazione prima della rivelazione; se il livello della portante è sufficientemente alto, non c'è distorsione del segnale $D + S$ (fig. 3).

8. - DISACCENTUAZIONE

Si possono usare due tecniche:

- 1) disaccentuazione preventiva, come in fig. 2; la disaccentuazione applicata al segnale $D - S$ viene effettuata da un circuito a banda stretta, che attenua le bande laterali; si ottiene così una buona attenuazione del segnale $D + S$ e della pilota, ma gli sfasamenti fra le bande laterali e la portante e tra le bande laterali sono notevoli e la diafonia varia con la frequenza di modulazione;
- 2) disaccentuazione finale; la disaccen-

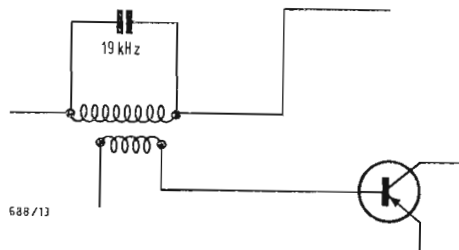


Fig. 7 - Si usa uno stesso circuito oscillatorio per la reiezione della frequenza pilota in una via, e per la sua selezione nell'altra via.

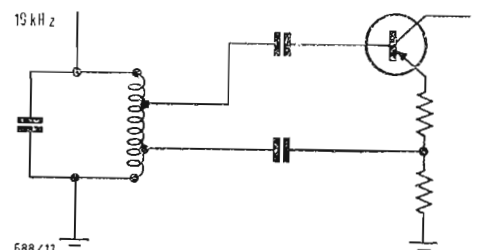


Fig. 8 - Questo circuito a reazione permette di ottenere un'eccellente selezione della frequenza pilota con una bobina la cui sovratensione non supera 50.

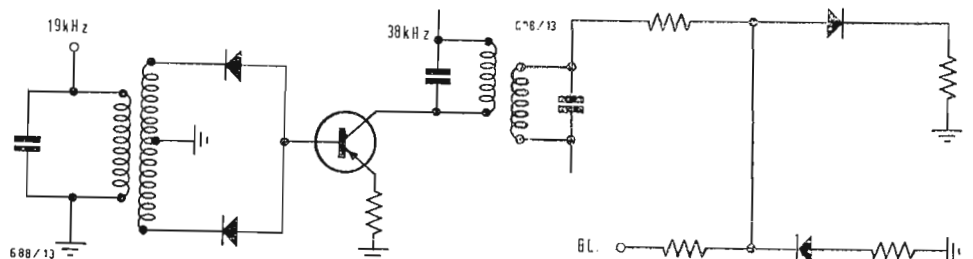


Fig. 9 - Circuito frequentemente utilizzato di duplicatore di frequenza a 2 diodi (a) seguito da un circuito di somma in parallelo della portante (b).

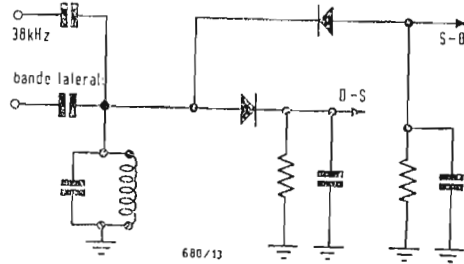


Fig. 10 - Due diodi montati in senso inverso l'uno rispetto all'altro, assicurano la rivelazione della curva involuppo.

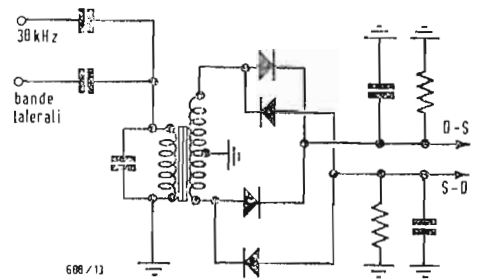


Fig. 11 - Si ottiene una rivelazione delle due semionde invertendo portante e bande laterali. Vantaggio supplementare: si raddoppia la frequenza del residuo della portante.

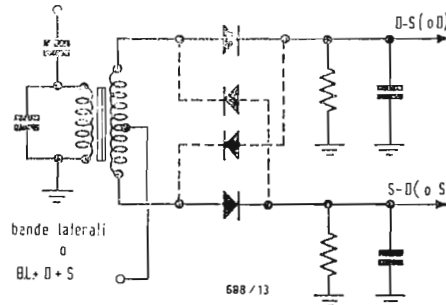


Fig. 12 - Lo stesso risultato si ottiene con diodi montati nello stesso senso. In tratteggiato è il circuito da realizzare per ottenere la rivelazione di entrambe le semionde.

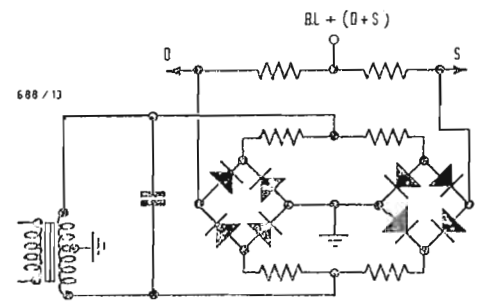


Fig. 13 - Due gruppi di 4 diodi assicurano una rivelazione sincrona che fornisce direttamente i segnali *D* e *S*, dopo la disaccettuazione classica.

tuazione del segnale $D + S$ è assicurata da un circuito R, C classico di costante di tempo $50 \mu\text{sec}$, all'uscita del decodificatore.

I prodotti di intermodulazione, dovuti ai passaggi delle componenti di frequenze alte in questo sistema di rivelazione, sono poco preoccupanti. Tuttavia è molto difficile all'uscita filtrare il residuo di portante a 38 kHz . Si potrà arrivare, per questo, a usare un filtro a doppio T .

9. - RIVELAZIONE SINCRONA

Riprendiamo lo schema del rivelatore « ad anello » (fig. 12) a 4 diodi. Se si aumenta fortemente il livello della portante a 38 kHz , i diodi dell'anello risultano alternativamente bloccati o sbloccati e il circuito funziona come un rivelatore sincrono. Non c'è dunque differenza fondamentale fra rivelazione d'involuppo e rivelazione sincrona. Quest'ultima richiede un livello di portante più alto della rivelazione d'involuppo.

L'ultimo circuito accordato a 38 kHz è molto smorzato e la separazione tra gli stadi precedenti deve essere eccellente. Per evitare di avere all'uscita un livello di portante troppo alto, il rivelatore ad anello deve essere perfettamente equilibrato. Si possono usare, a questo scopo, sia due resistenze regolabili, sia diodi selezionati (certi fabbricanti di semiconduttori fornir-

scono diodi selezionati per rivelatori ad anello).

La rivelazione sincrona può essere effettuata per mezzo di due gruppi di 4 diodi; all'uscita del rivelatore si ottengono direttamente D e S dopo la disaccettuazione classica (fig. 13).

10. - I SISTEMI AUTOMATICI

Nel decodificatore, si richiede spesso che un certo numero di funzioni siano effettuate automaticamente. C'è anzitutto la famosa lampada verde, che avverte l'uditore che si sta trasmettendo della stereofonia (molte discussioni sono state fatte a questo riguardo). Inoltre, si può disporre di una commutazione automatica mono-stereo. Si sfrutta per questo, ben inteso, il segnale a 38 kHz che è molto caratteristico della presenza della stereofonia. Si può rivelarlo e servirsene per polarizzare un transistor in serie con una cellula, talvolta anche un tubo al neon. La rivelazione di base sembra ben indicata in questo caso. Se si usa un duplicatore a diodo con transistor in classe B , si ottiene direttamente una tensione di comando.

La commutazione mono-stereo è più complicata; nel caso più semplice, rivelazione d'involuppo con 2 diodi, nello stesso senso, ci si può accontentare di interdire i 2 diodi per mezzo di un transistor comandato dalla tensione della portante. Nei casi complessi, si usano relè. (a.n.)

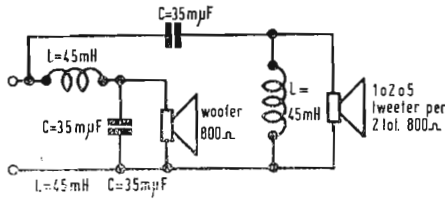
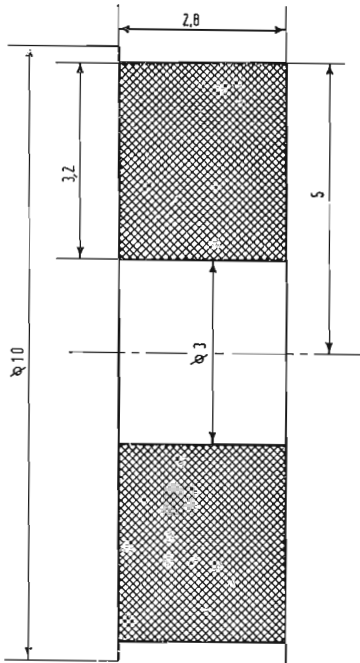


Fig. 1/0750



tutte le dimensioni sono in cm.

Fig. 2/0750

0750 - Sig. Maruccci Franco - Firenze.

D. Ho costruito un amplificatore stereo (10 + 10 W) con stadio di uscita ad alta impedenza, su schema Philips, e vorrei adottare come altoparlanti il tipo Philips AD4200AM (20 W 800 Ω) e il tipo della serie universale AD3500AM o, forse meglio, due AD3500BM in serie per le note alte. Vorrei avere da Voi un parere su gli altoparlanti usati. Chiedo lo schema e i dati costruttivi di un filtro per detti altoparlanti prendendo, a mio parere, come frequenza di incrocio 5000 Hz.

R. 1) Trattandosi di altoparlanti ad alta impedenza bisogna forzatamente ricorrere ai tipi Philips. Buono l'AD4200 AM. Scarsa è la potenza di soli 3 W dell'AD3500AM, per cui bisogna ricorrere almeno ai 2 AD3500 BM (400 Ω) in serie. Dall'esame delle curve di risposta risulta che questi ultimi presentano una gamma più estesa dell'AD4200 AM con conetto. Anche con 6 Watt di acuti, contro 20 W dei bassi e delle note centrali, le alte frequenze non saranno riprodotte con sufficiente intensità. Occorrerebbe un tweeter da 25 W; Le consigliamo di rivolgersi alla RIEM (Milano, Via S. Calocero 3), chiedendo se potesse procurarle un suo supertweeter 25 W con bobina mobile da 800 Ω. Altra soluzione è quella di adottare 5 altoparlanti Philips AD3500C (Impedenza 5 × 150 = 750 Ω) in serie, ottenendo 15 W, che possono già essere sufficienti.

2) Le forniamo lo schema e i dati costruttivi del filtro di incrocio con frequenza $f_c = 4\text{KHz}$ (5 KHz sono un po' alti). Induttanza in aria $L = 45\text{ mH}$; 844 spire filo rame smaltato $\varnothing 1\text{ mm}$; 30 strati di 28 spire + 1 strato di 4 spire; mandrino $\varnothing 30\text{ mm}$; flange $\varnothing 100\text{ mm}$. isolare ogni 5 o 6 strati con carta; fasciare la bobina con lateroide 0,2 mm.

3) Circa il contenitore è prematura parlarne ora; bisogna prima prendere una decisione definitiva sui tipi e sul numero degli altoparlanti. (a.f.)

0751 Sig. - La Sala Franco - Novara.

D. Vi sarei grato se potreste fornirmi:
1) Dati per la costruzione di un filtro di incrocio sapendo che ho a disposizione tre

altoparlanti Geloso: per le note basse il tipo 5P301/ST, 5 Ω, risposta 40/8000 Hz e per le note alte 2 altoparlanti SP92/ST 5Ω, risposta 2000/15000 Hz. L'uscita nell'amplificatore è di 5 Ω.

2) La sistemazione degli altoparlanti nell'interno della cassa che ha queste dimensioni: 600/1100/400 mm. considerando che la base di essa è rappresentata da 1100 mm.

R. Le forniamo lo schema quotato del filtro di incrocio per la frequenza di 4 kHz, attenuazione 12 dB/8, e i dati costruttivi delle due bobine (eguali tra loro). Lo schema è previsto per l'uso del woofer SP301/ST e di un solo tweeter SP92/ST, perchè avendo questo altoparlante l'impedenza di 5 Ω, che è quella del secondario del T.U., se si usassero 2 altoparlanti si dovrebbe disporre in serie (se i 2 altoparlanti sono in parallelo), ovvero in parallelo (se i 2 altop. sono in serie) una resistenza tale da riportare a 5 Ω l'impedenza totale; tale resistenza si mangerebbe metà della potenza dell'amplificatore e nessun vantaggio si avrebbe usando 2 altoparlanti alimentati con metà potenza, che darebbero lo stesso risultato di un solo altoparlante alimentato con tutta la potenza dell'amplificatore.

Bobina L (senza ferro).

Avvolgere su supporto cilindrico $\varnothing 20\text{ mm}$ n. 106 spire filo rame smaltato 10/10 mm. n. 9 strati di 11 spire = 99 spire n. 1 strato di 7 spire = 7 spire totale 106 spire

lasciare l'avvolgimento con lateroide 0,2 mm. e fissare con nastro adesivo.

2) La disposizione dei due altoparlanti nella sua cassa può essere quella della fig. 3.

0752 - Sig. Vittorio Battaghini - Genova

D. 1) Chiedo lo schema del preamplificatore e amplificatore di potenza Italvideo apparso nel n. 2, febbraio 1958 di alta fedeltà.

2) Del suddetto pre e ampli vorrei farne la costruzione stereo; per cui vorrei mi deste delucidazioni per l'introduzione nel preamplificatore del controllo di bilanciamento visivo (EMM 801) apparso su l'antenna, n. 7 del 1963, p. 332.

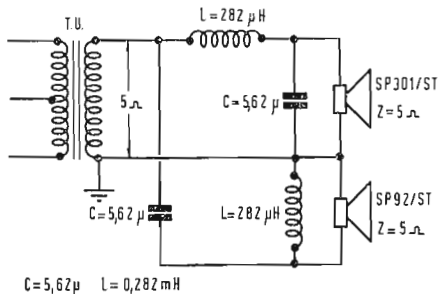


Fig. 1/0751

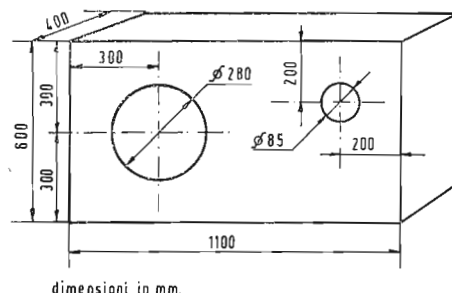


Fig. 2/0751

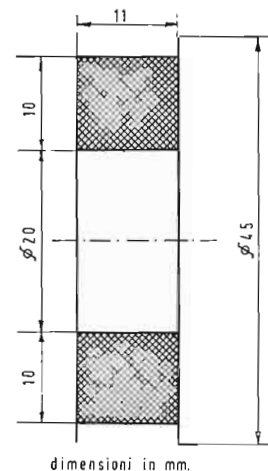


Fig. 3/0751

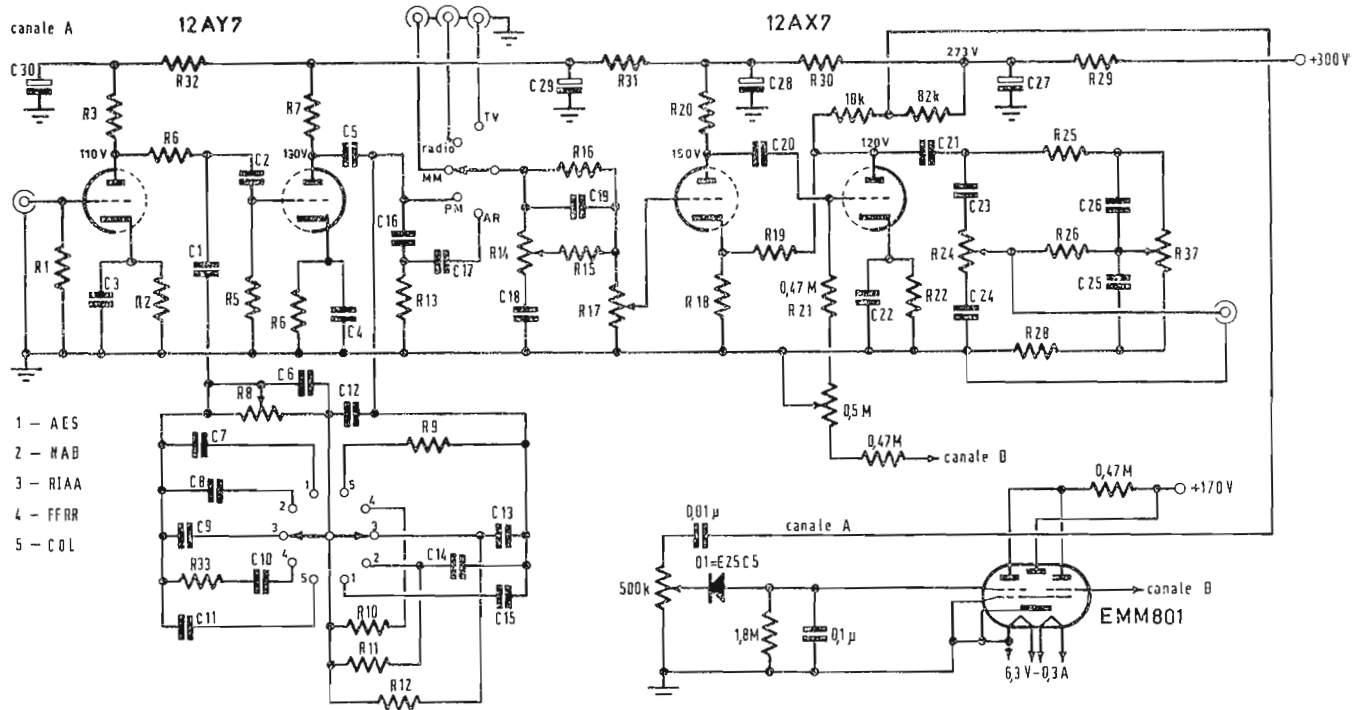


Fig. 1/0752

3) Inoltre vorrei eliminare nel suddetto preamplificatore le equalizzazioni discografiche COL, NAB, AES e, invece di queste, se possibile, introdurre le equalizzazioni NARTB 9,5 cm/s e 19 cm/s e CGIR 19 cm/s per riproduzioni dirette dalla testina. Potreste fornirmi le modifiche necessarie?

4) Desidererei sapere se le resistenze a strato Beyschlag «alta precisione» sono consigliabili.

R. 1) Poichè ci chiede lo schema del complesso Italvideo, supponiamo che non ne sia possessore, perciò glielo inviamo avvertendo che il preamplificatore è stato modificato per l'introduzione dell'indicatore di bilanciamento stereo con EMM801 (V. l'antenna, n. 7, 1963, pag. 332). Facciamo però presente che, non avendo noi potuto controllare sperimentalmente il circuito, potrebbero rendersi necessari alcuni ritocchi ai valori circuitali.

2) V. risposta al punto 1.

3) Dall'amplificatore IM 10, per sopprimere le equalizzazioni COL, NAB e AES basta eliminare seguenti componenti:

C_7 e C_{15} (AES); C_8 , C_{11} e R_{12} (NAB); C_{11} e R_9 (COL). Non ci è possibile fornirle dati sicuri per le varie equalizzazioni per nastri magnetici all'unità di controllo Italvideo.

Osserviamo che l'ottenimento delle curve di compensazione alle diverse velocità sono spesso ottenute agendo sui controlli di tono. Ad es. Nel «Varislope Mono» della LEAK si indicano le posizioni di detti controlli facendo riferimento alle lancette dell'orologio:

Caratteristica NARTB 9,5 cm/s, controllo bassi su ore 2 e controllo acuti su ore 11 e così via per le altre equalizzazioni.

4) Le resistenze Beyschlag sono un prodotto raccomandabile come le Metallux, le Erie ecc.

Le alleghiamo l'elenco dei componenti del complesso Italvideo.

Preamplificatore:

R_1 , 47 k Ω , 1/2 W; R_2 , R_5 , 2,7, 1/2 W; R_3 , R_4 , R_5 , R_7 , R_{20} , R_{23} , 0,1 M Ω , 1 W (silenziose); R_8 semifisso, 0,25 M Ω ; R_9 , 0,28 M, 1/2 W; R_{10} , R_{11} , R_{33} , 3,2 M 1/2 W; R_{12} , 2,2 M Ω , 1/2 W; R_{13} , R_{16} , 1 M Ω 1/2 W; R_{14} , R_{17} potenziometri 1 M Ω log; R_{15} , 33 k Ω , 1/2 W; R_{18} , 1,5 k Ω , 1/2 W; R_{19} , 0,33 M Ω 1 W; R_{22} , 2,2 k Ω , 1/2 W; R_{24} , R_{27} , potenziometro 1 M Ω lin; R_{25} , R_{26} , 0,1 M Ω 1/2 W; R_{29} , 10 k, 1/2 W; R_{30} , R_{31} , R_{32} , 22 k Ω , 1 W.

C_1 , C_2 , C_5 , C_{21} , 5 μ F, 600 V carta o olio; C_3 , C_4 , 25 μ F, 50 V, elettrolitici; C_6 , 50 pF ceramico; C_7 , 500 pF ceramico; C_8 , C_{11} , C_{14} , 1 μ F, ceramici; C_9 , 750 pF ceramico; C_{10} , C_{23} , 220 pF, ceramici; C_{12} , C_{15} , C_{22} , C_{23} , C_{26} , 2 μ F, 600 V, carta e olio; C_{13} , 1,5 μ F ceramico; C_{16} , C_{17} , C_{20} , C_{25} , 20 μ F, 600 V, carta e olio; C_{18} , 10 μ F, 600 V carta e olio; C_{19} , 100 pF ceramico; C_{27} , C_{28} , C_{29} , C_{30} , 25 μ F, 300 V, elettrolitici.

N. B. I componenti relativi all'indicatore non sono numerati; i loro valori sono riportati direttamente sullo schema.

Amplificatore IM 10:

R_1 , 0,1 M, 1/2 W; R_2 , R_7 , R_9 , 0,47 M Ω , 1/2 W; R_3 , R_{17} , R_{20} , 10 k Ω , 1/2 W; R_{13} , R_{14} , 0,22 M Ω , 1 W; R_5 , R_{12} , 2,2 k Ω , 1/2 W; R_6 , R_{11} , 1,5 M Ω 1 W; R_8 semifisso 0,25 M Ω ; R_{10} , 0,68 M Ω , 1/2 W; R_{14} , R_{16} , 0,33 M Ω , 1/2 W; R_{15} potenziometro a filo 10 Ω ; R_{18} , R_{19} , 315 Ω , 2 W; R_{21} , 3,3 k Ω , 4 W; R_{22} , R_{23} , 100 Ω , 10 W.

C_1 , 10 μ F, 600 V carta e olio; C_2 , 0,5 μ F, 600 V carta e olio; C_3 , C_4 , 0,2 μ F, 600 V carta e olio; C_5 , 100 μ F, 50 V, elettrolitico; C_6 , C_7 , C_8 , C_9 , 40 μ F, 420 V, elettrolitici; C_{10} , 100 pF, 600 V, ceramico; C_{11} , C_{12} , 10 μ F, 100 V, carta e olio. (a.f.)

0753 - Sig. Marini G. - Roma

D. È mia intenzione costruirmi un ottimo amplificatore stereofonico 11i-1i della potenza di 15-20 W per canale il cui schema particoloreggiato sia apparso un numero di *alla fedeltà* o di *l'antenna*.

Naturalmente tale amplificatore deve essere corredato anche di un buon preamplificatore che impieghi due soli tubi per canale.

Desidererei infine sapere se sono disponibili i numeri arretrati di *alla fedeltà* e di *l'antenna*.

R. Le consigliamo l'amplificatore stereo integrato N-100 Fisher ampiamente descritto nel n° 1, Gennaio 1964 de *l'antenna* alle pagg. 32-37; l'articolo indicato comprende anche un disegno con la disposizione dei componenti sul telaio. Essendo integrato, l'amplificatore è comprensivo anche del preamplificatore. Potenza di uscita 20 W per canale.

Qualora Ella desiderasse un ottimo preamplificatore stereo separato, Le consiglieremo il « Varislope 2 stereo » della Casa LEAK; descrizione e schema sono pubblicati alle pagine 516-519 de *l'antenna* n° 11/1964.

Le annate di *alla fedeltà* sono da tempo esaurite, mentre quelle de *l'antenna* sono disponibili limitatamente agli ultimi anni.

(a.f.)

0754 - Sig. Di Baldo L. - Montichiari

D. A) Ho un ricevitore PHILIPS B4X12A, vorrei adattare a questo ricevitore un « decodificatore stereo », intendendo applicare poi le due uscite del decodificatore ad un amplificatore stereo a parte. È possibile ciò? Come? Dove potrei eventualmente richiedere il decodificatore adatto?

B) L'altoparlante SENSEN G600, è un altoparlante per sole note basse o copre tutta la

gamma delle note musicali? Chi è l'agente di vendita della SENSEN in Italia?

R. A) Non le consigliamo l'adattamento di un ricevitore monofonico a stereo, perché: 1) non è facile modificarlo con l'introduzione del decoder; 2) oggi l'industria è ormai matura e produce ricevitori stereo completi, tralasciando gli adattatori che diventano difficili da reperire; 3) l'uso dell'adattatore è pur sempre un ripiego costoso ed ingombrante (richiede l'amplificatore supplementare esterno), che finisce presto di soddisfare.

B) L'altoparlante SENSEN G600 è un triassiale a 3 vie con woofer da 15", copre l'intera gamma acustica da 30 a 20.000 Hz; comprende un filtro crossover con frequenze di incrocio 900 e 4000 Hz; impedenza 16 Ω; prezzo L. 157.500.

Il distributore per l'Italia è la LARIN, Milano Viale Premuda 38A.

(a.f.)

0755 - Sig. A. Siano - Milano

D. Vorrei applicare un generatore di eco all'entrata del mio amplificatore di 40 W. Desidererei avere uno schema del generatore di eco che abbia alone e ripetizione compreso.

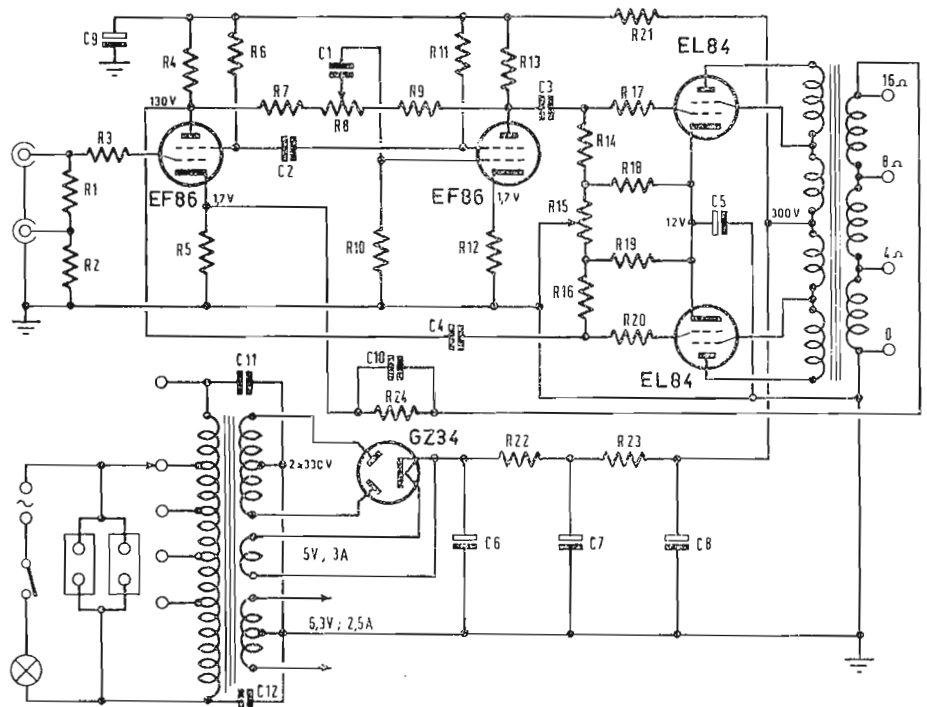
Avendo a disposizione nell'amplificatore una alimentazione di corrente continua per transistori di 9 V 900 mA, Ve ne sarei grato se lo schema richiesto fosse a transistori.

R. Uno schema completo di generatore di eco e di riverberazione a nastro magnetico, con effetto di alone è pubblicato e commentato alle pagg. 371-373 del n° 8/1964 de *l'antenna*; tale circuito è però a tubi elettronici.

Uno schema di generatore d'eco ad anello magnetico a transistori è pubblicato ed illustrato alle pagg. 128-130 del n° 3/1965 della stessa Rivista; quest'ultimo circuito è adattabile all'alimentatore a sua disposizione.

(a.f.)

Fig. 2/0752



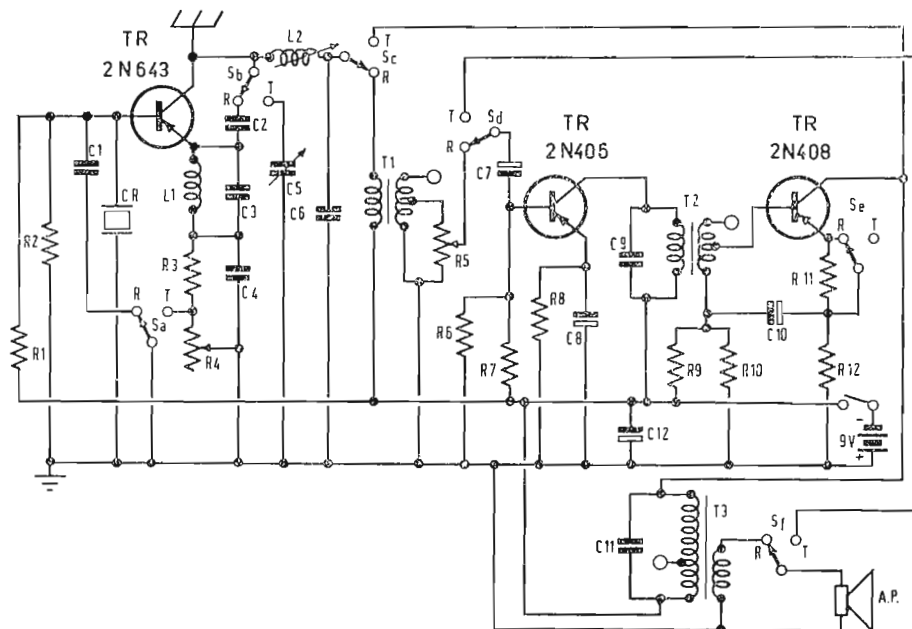


Fig. 1/0759

0756 - Sig. Longobardi G. - San Benedetto

D. Chiede lo schema dell'apparecchio americano JEMEL TS10, a transistori.

R. Non ci è possibile evadere la sua richiesta dato che non siamo riusciti a rintracciare il rappresentante italiano della casa Jemel. Le consigliamo pertanto di rivolgere direttamente la richiesta alla casa costruttrice a New York. (P. Soati)

0757 - Sig. Pelacchi E. - Grassina

D. Interessandogli l'acquisto di una scatola di montaggio di un televisore prega il servizio consulenza di comunicargli l'indirizzo di una Ditta che possa fornirgli il materiale necessario a realizzare un apparecchio di classe.

R. Le consigliamo senz'altro la costruzione del televisore *Bild 23" Lusso* che viene fornito, sotto forma della scatola di montaggio SM/2008, dalla ditta GBC (G.B. CASTELFRANCHI - Viale Matteotti 66, Cinisello Balsamo, Milano con sede a Firenze in Viale Belfiore 8 rosso).

Si tratta di un complesso veramente eccezionale le cui caratteristiche sono del tutto nuove nei montaggi del genere. Infatti, il televisore è impostato secondo una tecnica costruttiva che consente, fra l'altro, due notevoli prerogative: l'aggiornamento futuro dell'apparecchio e la possibilità di un rapidissimo servizio di controllo. In avvenire le novità tecniche potranno essere incorporate nell'apparecchio con facilità, come nello stesso, in caso di guasto, potrà essere ripristinato il funzionamento in poco più di dieci minuti.

Di tutto ciò potrà rendersi conto chiedendo alla ditta interessata l'apposito opuscolo nel quale troverà l'analisi dell'apparecchio con chiare illustrazioni, oltre alle condizioni di pagamento. (P. Soati)

0758 - Sig. Sabbadini R. - Roma

D. Chiede se è possibile l'acquisto di un ricevitore adatto alla ricezione per filodiffusione a basso prezzo.

R. Non comprendiamo bene quale sia lo scopo del suo quesito. Infatti se la somma indicata si riferisce all'importo chiesto per effettuare l'impianto adatto alla ricezione della filodiffusione da parte della società che gestisce i servizi telefonici, non siamo in grado di precisare se lo stesso sia più o meno equo, se invece il riferimento è rivolto al ricevitore vero e proprio possiamo assicurarla che sono in commercio degli ottimi ricevitori adatti alla ricezione FM, Onde medie, corte, lunghe, fono e filodiffusione a prezzo notevolmente inferiore a quello da lei indicato. (P. Soati)

0759 - Spett. I.N.A.P.L.I. - Siena

D. È richiesto lo schema di un trasmettitore a transistori adatto per la gamma dei 27 MHz ed un ricevitore dello stesso tipo per la realizzazione di apparecchi per uso didattico.

R. Un circuito che è particolarmente adatto al montaggio di apparecchi a transistori per uso didattico è quello fornito dalla GBC sotto forma di scatola di montaggio SM/4001, che costituisce un ottimo radiotelefono avente la potenza di 0,05 W, che lavora sulla frequenza autorizzata di 29,5 MHz, e la cui portata soddisfa le prescrizioni ministeriali.

In figura 1 e 2 riportiamo invece gli schemi relativi a due apparecchi più impegnativi ma sempre adatti allo scopo per cui sono stati richiesti.

Lo schema di figura 1 si riferisce ad un ricevitore a tre transistori funzionante sulla gamma dei 27 MHz. Il valore dei vari componenti è il seguente:

$C_1 = C_6 = C_9 = 0,001 \mu F$ a disco, ceramico; $C_2 = C_3 = 27 \text{ pF}$ mica; $C_4 = 0,02 \mu F$ disco, ceramico; $C_5 = 3-35 \text{ pF}$ trimmer; $C_7 = 10 \mu F$ elettrolitico 3 V; $C_8 = C_{10} = 30 \mu F$ elettrolitico 3 V; $C_{11} = 0,2 \mu F$ ceramico a disco; $C_{12} = 200 \mu F$ elettrolitico 10 V; $R_1 = 22.000 \Omega \frac{1}{2} \text{ W}$; $R_2 = 2.200 \Omega \frac{1}{2} \text{ W}$; $R_3 = 240 \Omega \frac{1}{2} \text{ W}$; $R_4 = 1.000 \Omega$ potenziometro per il controllo della rigenerazione; $R_5 = 5.000 \Omega$ potenziometro per il controllo di volume; $R_6 = 6.800 \Omega \frac{1}{2} \text{ W}$; $R_7 = 56.000 \Omega \frac{1}{2} \text{ W}$; $R_8 = 1.000 \Omega \frac{1}{2} \text{ W}$; $R_9 = 10.000 \Omega$

$\frac{1}{2}$ W; $R_{10} = 560 \Omega$ $\frac{1}{2}$ W; $R_{11} = 15 \Omega$ $\frac{1}{2}$ W; $R_{12} = 27 \Omega$ $\frac{1}{2}$ W.

CR = cristallo per la frequenza richiesta (27/29 MHz).

L_1 = impedenza a RF da 25 μ H; L_2 = 9 spire di filo di rame smaltato da 6/10, a spire scrate, avvolte su un supporto con nucleo in ferrite da 6 $\frac{1}{2}$ millimetri.

S = commutatore ricezione-trasmissione, sei sezioni due posizioni; Sp = altoparlante da 14 Ω .

T_1 = trasformatore; primario 10.000 Ω , secondario 1.000 Ω con presa centrale del quale è usata una sola sezione;

T_2 = trasformatore; primario 20.000 Ω , secondario 800 Ω con presa centrale, del quale è usata una sola sezione;

T_3 = trasformatore; primario 650 Ω con presa centrale, secondario a 16 Ω .

In figura 2 è illustrato un trasmettitore un po' più complesso il quale, se realizzato in modo ortodosso, consente di ottenere ottimi risultati. Esso permette di ottenere sulla gamma dei 27 MHz una potenza dell'ordine dei 5 W, facendo uso di transistori RCA 40080, 40081, 40082, 2-2N591, 2-2N2869 oppure 2-2N301.

Il valore dei componenti è il seguente:

$C_1 = 75$ pF ceramico; $C_2 = 30$ pF ceramico; $C_3 = C_4 = C_7 = 0,01$ μ F ceramico; $C_5 = 47$ pF ceramico; $C_6 = 51$ pF mica; $C_8 = 24$ pF mica; $C_9 = 0,01$ μ F ceramico; $C_{10} = 90-400$ pF variabile; $C_{11} = 100$ pF ceramico; $C_{12} = 200$ pF ceramico; $C_{13} = 5$ μ F ceramico; $C_{14} = C_{17} = 50$ μ F elettrolitico 25 V; $C_{15} = 10$ μ F elettrolitico 15 V; $C_{16} = C_{18} = 10$ μ F ceramico; $C_{19} = C_{20} = 0,2$ μ F ceramico; $C_{21} = 0,1$ μ F ceramico; $C_{22} = 500$ μ F elettrolitico 15 V. $R_1 = 510 \Omega$ $\frac{1}{2}$ W; $R_2 = R_{12} = 5.100 \Omega$ $\frac{1}{2}$ W; $R_3 = 51 \Omega$ $\frac{1}{2}$ W; $R_4 = 120 \Omega$ $\frac{1}{2}$ W; $R_5 = 47 \Omega$ $\frac{1}{2}$ W; $R_6 = 100.000 \Omega$ $\frac{1}{2}$ W; $R_7 = 10.000 \Omega$ $\frac{1}{2}$ W; $R_8 = 2.000 \Omega$ $\frac{1}{2}$ W; $R_9 = 10.000 \Omega$

potenziometro; $R_{10} = 3.600 \Omega$ $\frac{1}{2}$ W; $R_{11} = 15.000 \Omega$ $\frac{1}{2}$ W; $R_{13} = 1.000 \Omega$ $\frac{1}{2}$ W; $R_{14} = 1.200 \Omega$ $\frac{1}{2}$ W; $R_{15} = 240 \Omega$ $\frac{1}{2}$ W; $R_{16} = R_{17} = 2.700 \Omega$ $\frac{1}{2}$ W; $R_{18} = R_{19} = 1,5 \Omega$ $\frac{1}{2}$ W. $L_1 = L_2 = 15$ μ H impedenza a radio frequenza; $L_3 = 11$ spire filo smaltato da 8/10, avvolte su un supporto con nucleo regolabile del diametro di 6 $\frac{1}{2}$ millimetri (0,75-1,2 μ H, $Q = 120$); $L_4 = 7$ spire filo smaltato da 1 millimetro, avvolte su un nucleo come sopra (0,5-0,9 μ H, $Q = 140$).

T_1 = trasformatore a radio frequenza: primario 14 spire, secondario 3 spire di filo smaltato da 8/10 (0,75-1,2 μ H, $Q = 100$), avvolte su un nucleo come sopra.

T_2 = trasformatore a radio frequenza: primario 14 spire, secondario 2-3/4 spire come sopra (0,75-1,2 μ H, $Q = 100$).

T_3 = trasformatore; primario 2.500, secondario 200 Ω con presa centrale.

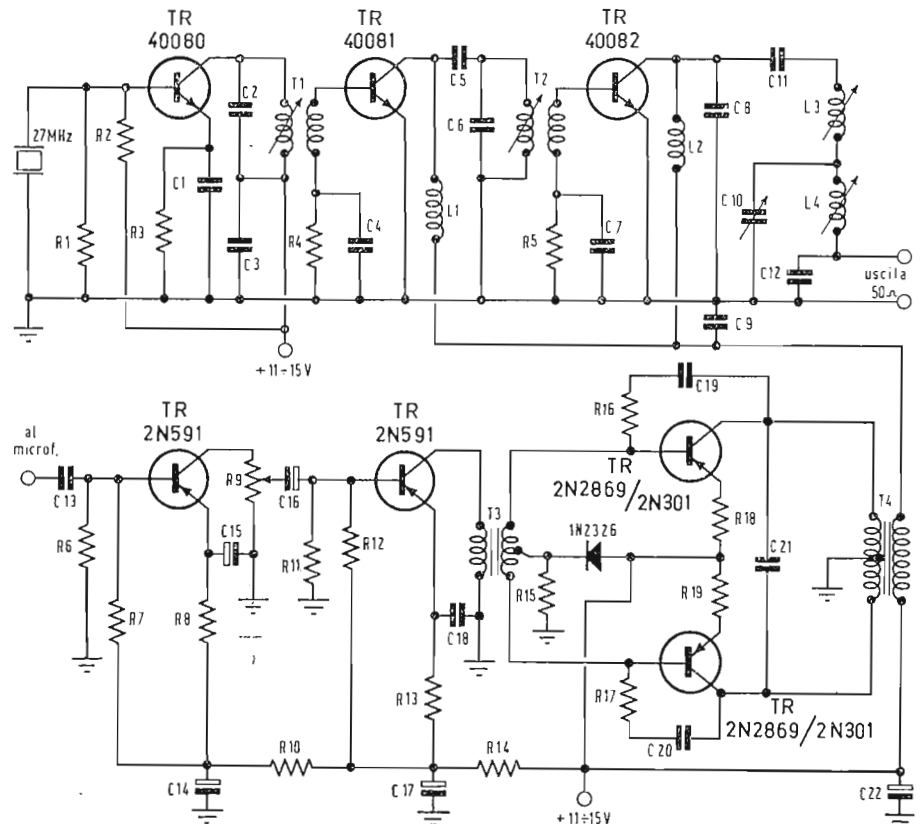
T_4 = trasformatore; primario 100 con presa centrale; secondario 30 Ω . (P. Soati)

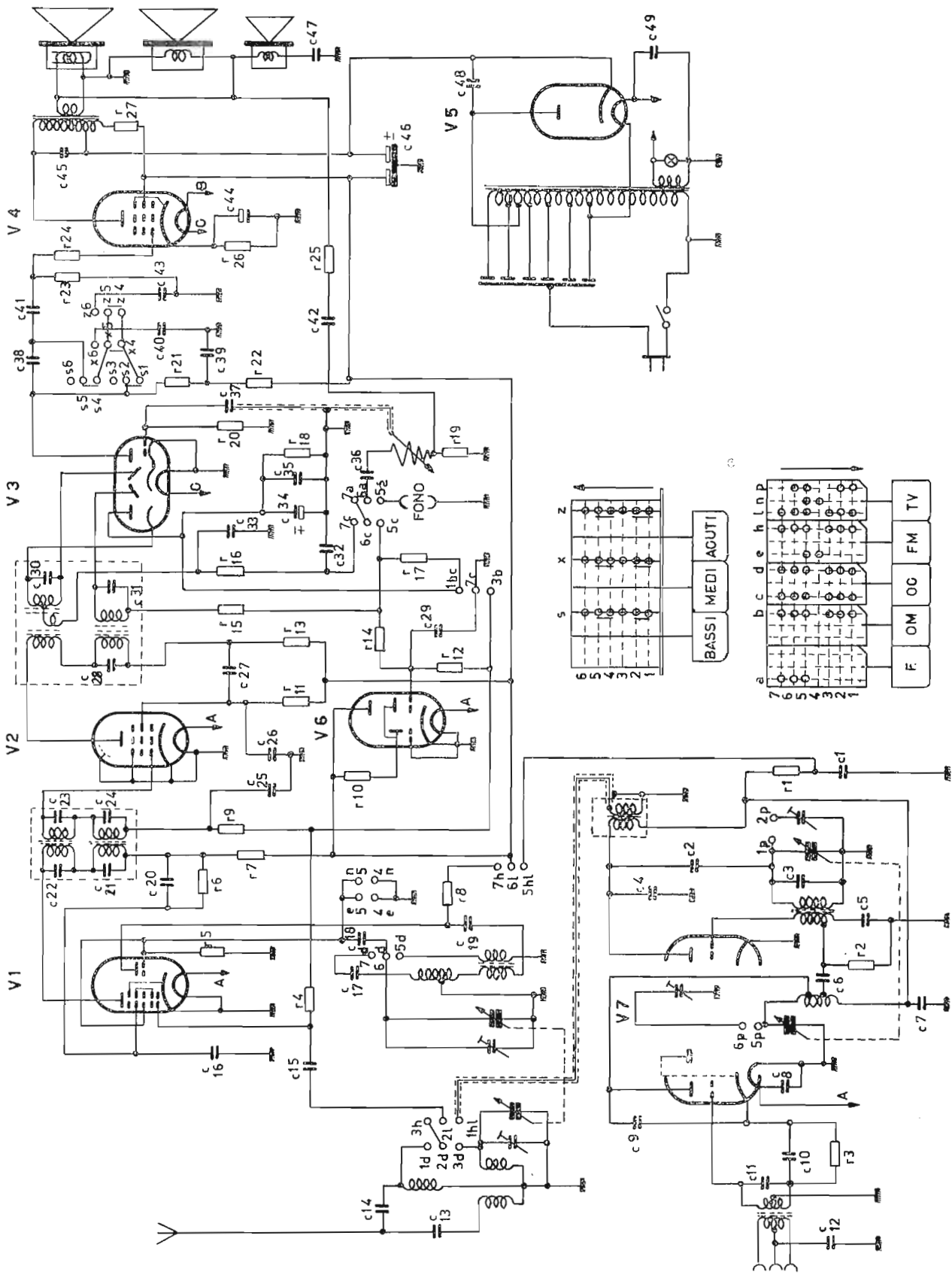
0760 - Sig. Barzellotti Camajori Dott. Giuseppe - Castiglione

D. Chiede che sia pubblicato lo schema relativo agli apparecchi BC624 e BC625 ed alcune varianti da apportare agli apparecchi in questione.

R. Gli schemi relativi al complesso SCR522 (BC624 e BC625) sono stati pubblicati nei nn. 9/1960 e 3/1960 della rivista *l'antenna*. Le modifiche da apportare al suddetto complesso sono state pubblicate invece sui numeri 3 e 4 del 1961 della stessa rivista. Dato che tali numeri sono completamente esauriti, qualora non le sia possibile rintracciarli presso qualche conoscente, può scrivere alla nostra amministrazione la quale le farà conoscere l'importo necessario che dovrà inviare per ottenere copia fotostatica degli stessi. (P. Soati)

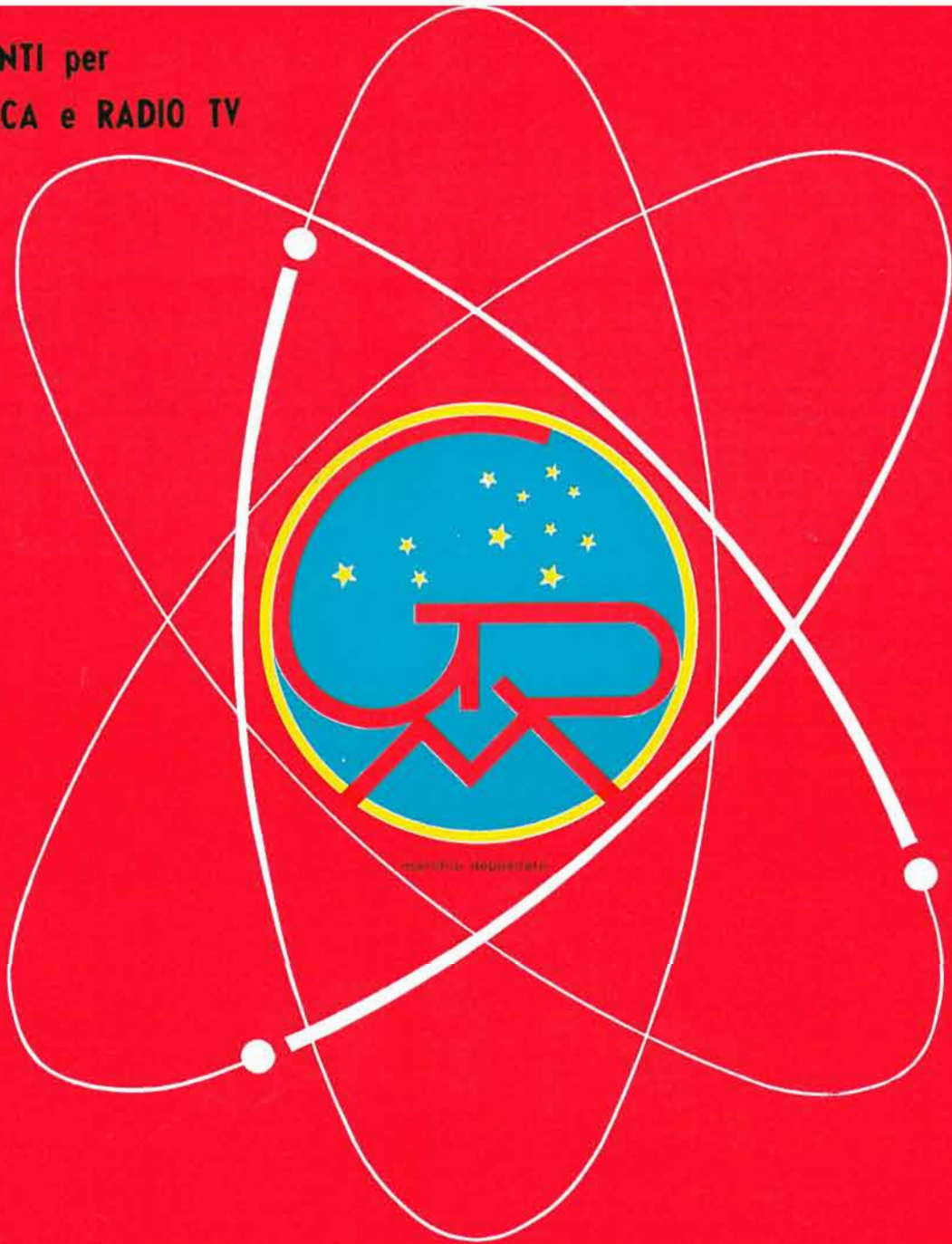
Fig. 2/0759





Schema elettrico del radiorecettore WUNDERCART_Mod. Console

COMPONENTI per
ELETTRONICA e RADIO TV
RICAMBI



Antonio Ballini

MELCHIONI S.p.A.

annuncia di prossima pubblicazione il nuovissimo ed interessantissimo **CATALOGO GENERALE**, indispensabile guida nel Vostro lavoro. **PRENOTATELO!** Vi verrà inviato gratuitamente.

SEDE:

Via P. Colletta, 39 - MILANO

NEGOZIO:

Via Friuli, 15, Tel. 57.94 - int. 20-21 - Milano

Filiali:

BRESCIA - VARESE - MANTOVA - GENOVA - PADOVA - BOLOGNA - TORINO - TRIESTE - LESA - ROMA - FIRENZE

SONORAMA

**COMPLESSO HI-FI STEREO PROFESSIONALE DA 40 WATT,
DALLA PROGETTAZIONE RIVOLUZIONARIA AD UN PREZZO
SBALORDITIVAMENTE BASSO**

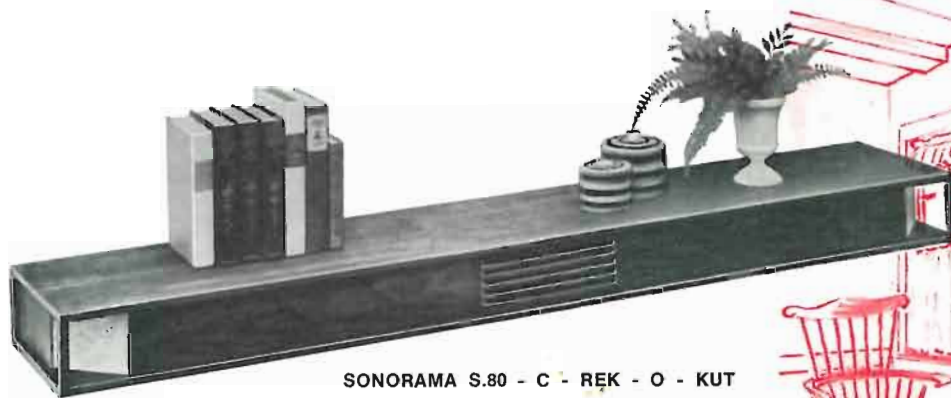
CARATTERISTICHE: ● Giradischi professionale automatico ELAC MIRACORD mod. IO-H a 4 velocità, completo di base e testina magnetica mono-stereo SHURE con punta di diamante intercambiabile ● Pre-Amplificatore FISHER mod. X-100A da 40 watt stereo. Risposta di frequenza alla max. potenza 20 - 20.000 Hz \pm 1dB. Distorsione armonica alla max. potenza 0,8%. ● Riproduttore acustico REK-O-KUT SONORAMA mod. S80-C. Con questo riproduttore, dalle caratteristiche rivoluzionarie, non sono più necessarie le due casse acustiche per ottenere l'effetto stereo. Esso, date le particolari dimensioni ed elegante disegno, risolve ogni problema all'arredatore, anzi, gli può suggerire nuove ed interessanti soluzioni. Risposta di frequenza 50 - 18.000 Hz. Altoparlanti impiegati 6 (2 woofer - 2 midrange - 2 tweeter). Dimensioni 170 L. x 31 P. x 12,7 A. in cm. Alimentazione generale dell'impianto 220 V. 50 Hz. ACCESSORI fornibili come extra: mobiletto contenitore in noce per il Fisher X100-A mod. 50UW (L. 24.000).



FISHER X - 100 A



MIRACORD 10 - H



SONORAMA S.80 - C - REK - O - KUT

L. 259.000*

ATTENZIONE!

A tutti coloro che acquisteranno questo impianto entro i mesi di Novembre e Dicembre 1965 verrà fatto omaggio di una cuffia hi-fi stereo KOSS mod. SP-3X



Agenti generali per l'Italia (Fisher-Koss/Rek-O-Kut):

LARIR International s.p.a.

VIALE PREMUDA N. 38/A - MILANO - TELEFONI N. 795762 - 795763 - 780730

